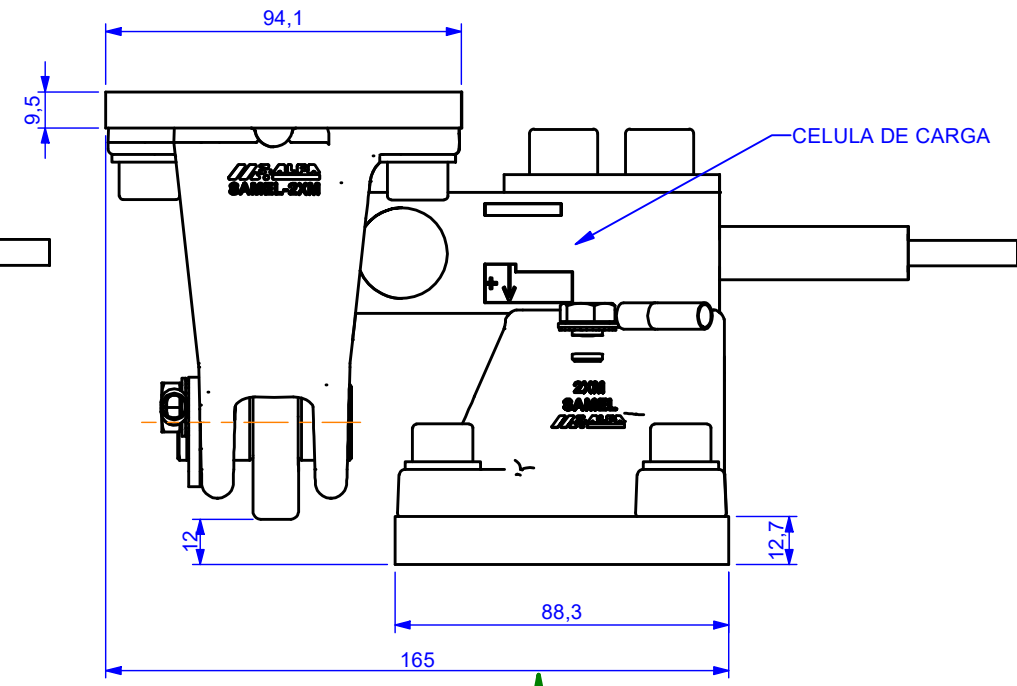
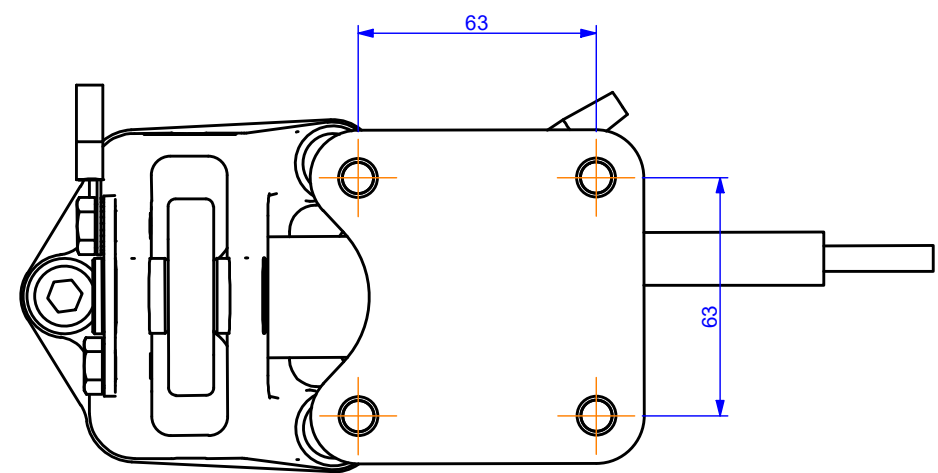
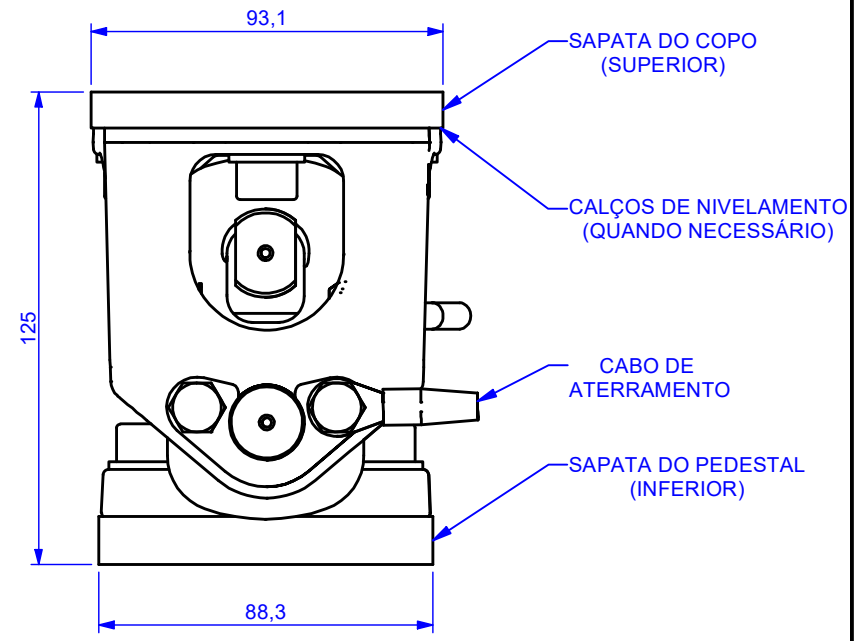


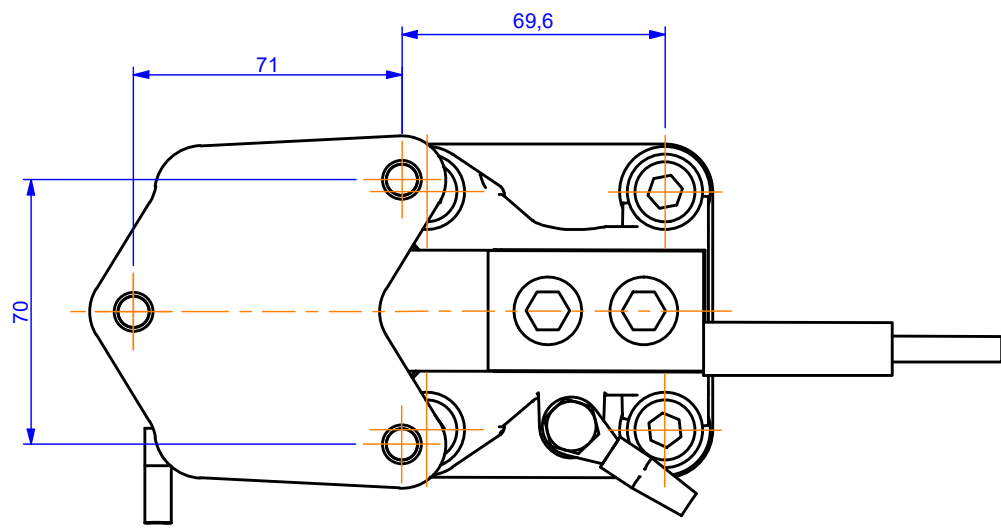
SEM SAPATAS (1 : 2)



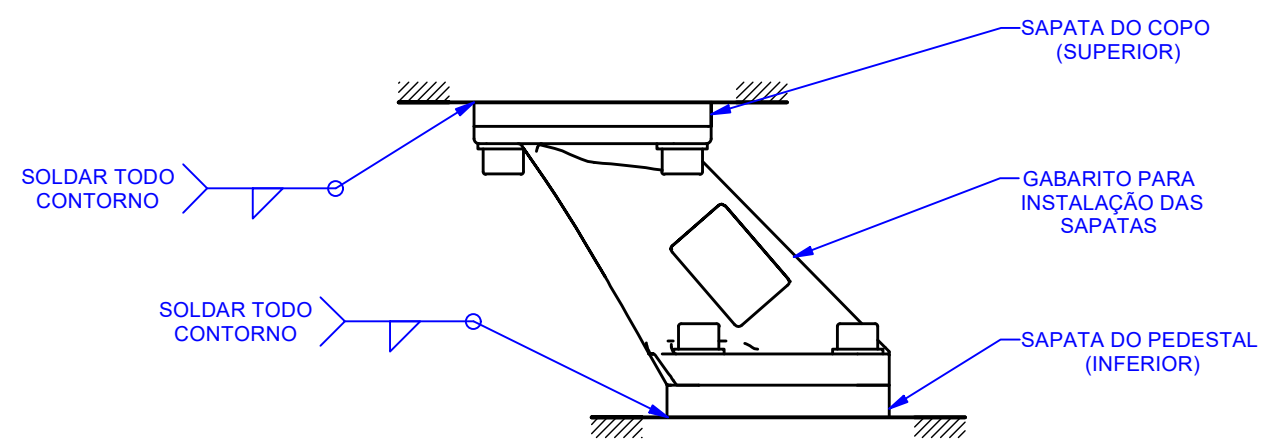
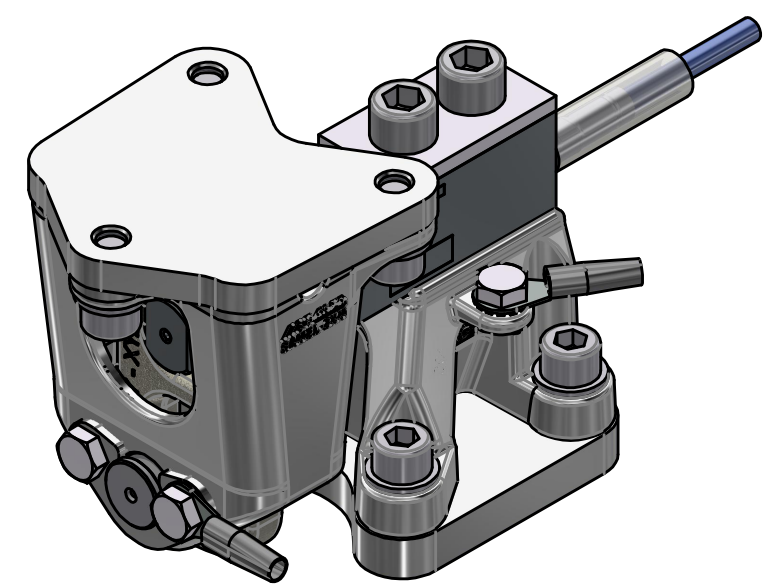
COM SAPATAS (1 : 2)



DETALHES DE MONTAGEM FURAÇÃO INFERIOR A (1 : 2)



DETALHES DE MONTAGEM FURAÇÃO SUPERIOR (1 : 2)



UTILIZAÇÃO DO GABARITO (1 : 3)

OPCIONAIS	MODELO	CÓD. DE COMPRA
GABARITO	8305	0073836
CALÇOS DE NIVELAMENTO	8260	0076315

ESTE DESENHO NAO PODE SER REPRODUZIDO TOTAL OU PARCIALMENTE SEM AUTORIZAÇÃO EXPRESSA DA ALFA INSTRUMENTOS ELETRÔNICOS

	TÍTULO: SAMEL-2XM	0622CM 00 B
	PROJETO:	
DATA: 22/07/2024	ALFA INSTRUMENTOS ELETRÔNICOS LTDA R. Coronel Mário de Azevedo, 138 02710-020 São Paulo-SP Brasil F:(11) 3952-2299 WhatsApp: (11) 9 4147-2947 / (11) 9 9988-0242	N° DESENHO: 0622CM 00 B
APROVAÇÃO:		REV. FOLHA