

Descrição: Célula de Carga em aço liga M-10T, capacidade 10.000kg com SADEL-10CF

Part Number: M-10T SADEL-10CF SC

Características:

Obtém-se a máxima precisão com Células de Carga.

Aceita deslocamento de até 15mm, agitação ou deformações da estrutura da balança, sem alterar a pesagem. Retorna por gravidade à posição neutra.

Economia no dimensionamento da estrutura da balança, sem perda de precisão.

Aplicações:

Balanças de caminhões.

Balanças ferroviárias.

Balanças Siderúrgicas.

Tanques e silos.

Sistemas de grande porte.

Misturadores em movimento de alta capacidade.

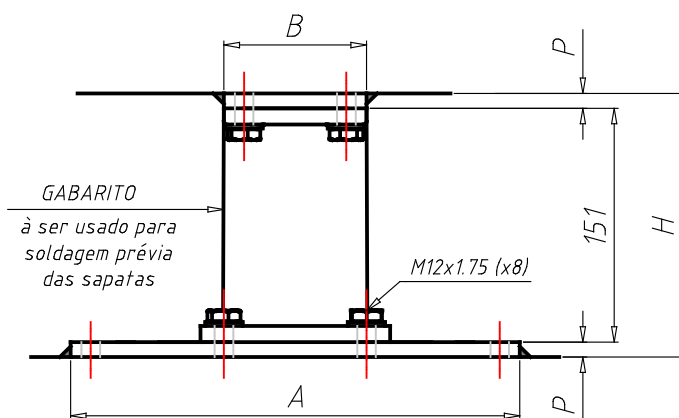
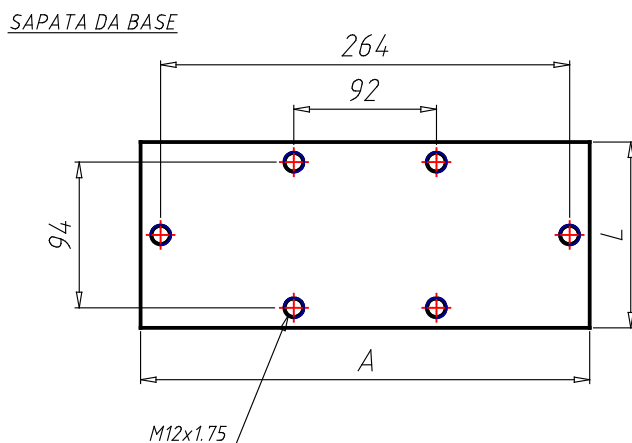
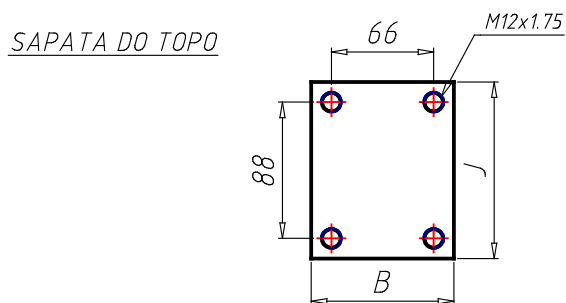
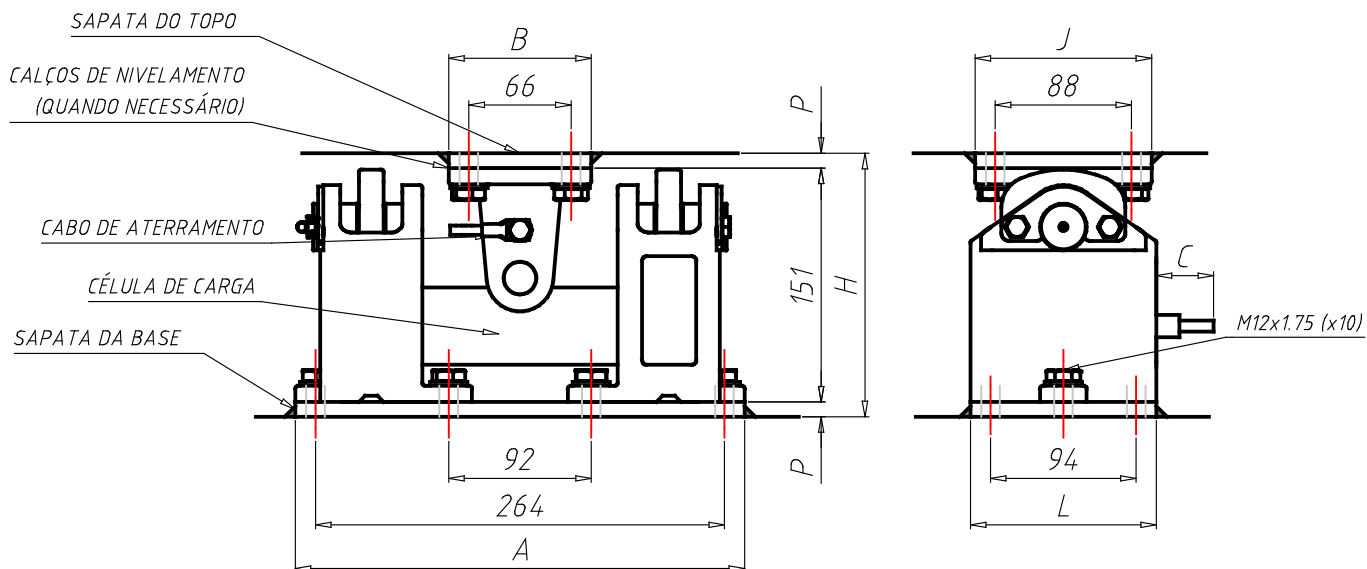
Plataformas longas.

Informações Gerais:

Suporte Articulado Duplo Elo para Célula de Carga mod. H e M com 5 graus de liberdade de movimentos.

Efeito paralelogramo mantém a força de peso aplicada sempre perpendicular à Célula de Carga, independente do deslocamento da balança.

Dimensões:



Especificações:

PN (Part Number)	M-10T SADEL-10CF SC
SERIES (Linha)	SADEL
CODE (Código)	0009905
CAP (Capacidade / kg)	10.000
CDEC (Modelo Célula de Carga)	M-10T
MATCDEC (Material Célula de Carga)	Aço Carbono
SUPP (Modelo Suporte)	SADEL-10CF
MATSUPP (Material Suporte)	Aço Carbono
MATSAPA (Material Sapata)	Aço Carbono
TYPE (Modelo)	Célula de Carga em aço liga M-10T, capacidade 10.000kg com SADEL-10CF
A (A / mm)	290
B (B / mm)	92
C (C / mm)	10
H (H / mm)	170
J (J / mm)	114
L (L / mm)	120
P (P / mm)	9.5
HC (/ mm)	58.5
S2H (/ mm)	89.5