

Descrição: Célula de Carga em alumínio GL-200 (0,1%), capacidade 200kg com SUFLEX-200L

Part Number: GL-200 2M SUFLEX-200L

Características:

Permite utilizar duas ou mais células de carga do tipo insensível a momentos, sem interferência mútua.

Absorve as vibrações e impactos protegendo as células.

Aplicações:

Balanças de bancada.

Máquinas de embalagens.

Pequenos Tanques.

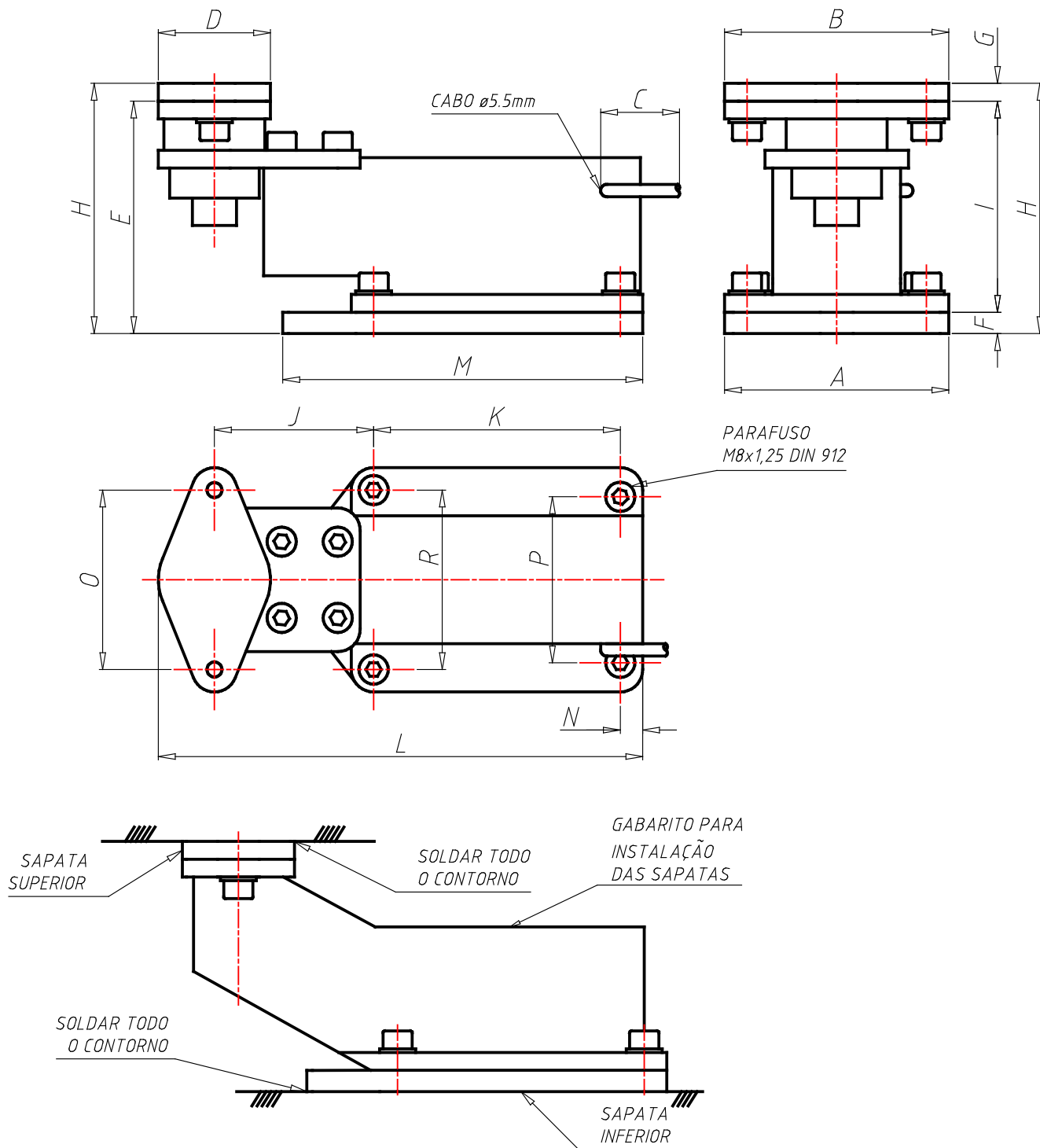
Ensacadeiras.

Envasadoras.

Informações Gerais:

Suporte Flexível com sapatas e capa de proteção para células com acoplamento de carga por elastomero.

Dimensões:



Especificações:

PN (Part Number)	GL-200 2M SUFLEX-200L
SERIES (Linha)	SUFLEX
CODE (Código)	0019005
CAP (Capacidade / kg)	200
CDEC (Modelo Célula de Carga)	GL-200
MATCDEC (Material Célula de Carga)	Aluminio
SUPP (Modelo Suporte)	SUFLEX-200L
MATSUPP (Material Suporte)	Aço Carbono
TYPE (Tipo)	Célula de Carga em aluminio GL-200 (0,1%), capacidade 200kg com SUFLEX-200L
A (A / mm)	100
B (B / mm)	100
C (C / m)	2
D (D / mm)	50
E (E / mm)	103.7
F (F / mm)	9.5
G (G / mm)	7.9
H (H / mm)	111.5
I (I / mm)	94.1
J (J / mm)	71
K (K / mm)	110
L (L / mm)	216
M (M / mm)	160.5
N (N / mm)	10
O (O / mm)	80
P (P / mm)	74
R (R / mm)	80