

Descrição: Célula de Carga Modelo EP - (Tração)

Part Number: EP-10T

Características:

Tração

Aplicações:

Ensaio de estruturas.

Sistema de segurança de guindastes e talhas.

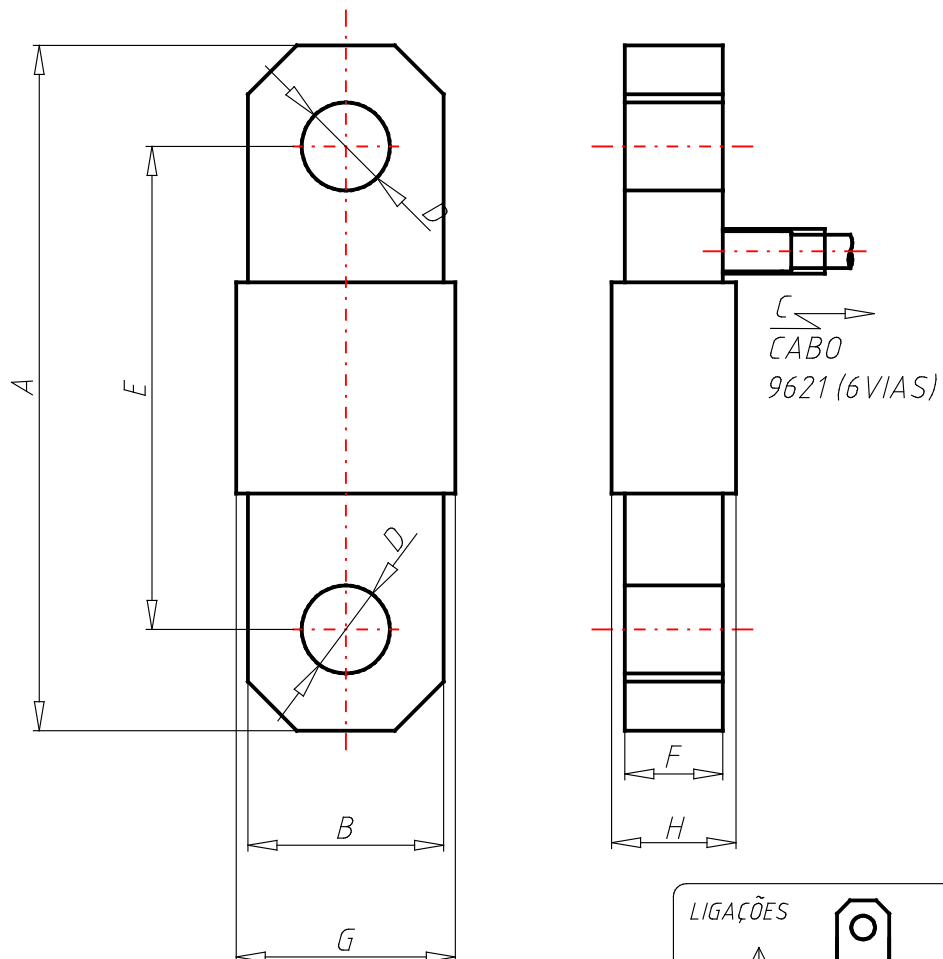
Carga de tração.

Informações Gerais:

As células de cargas mod. EP foram desenvolvidas para medir os esforços a tração.

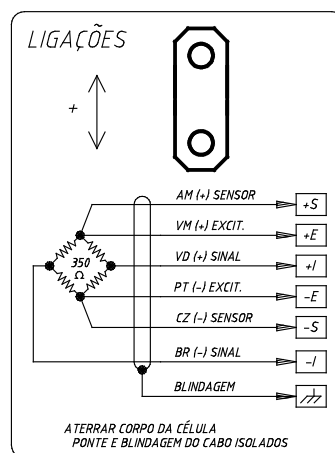
Dimensões:

DIMENSÕES



MODELO	CAPACIDADE (kg)	A	B	C	ØD	E	F	G	H
EP-5T	5000	210	60	15m	27	14,8	30	72	42
EP-10T	10000	250	74	15m	38	170	4,0	88	52

DIMENSÕES EM mm



NOMENCLATURA

EP-5T
CAPACIDADE EM TONELADAS

Especificações:

PN (Part Number)	EP-10T
SERIES (Linha)	EP
CODE (Código)	0034423
TYPE (/ mm)	Célula de Carga Modelo EP - (Tração)
CAP (Capacidade / kg)	10.000
DESCRIPTION (Descrição)	Célula de Carga em aço liga níquelado EP-10T, capacidade 10.000kg
MAT (Material)	Aço
FINISH (Acabamento Superficial)	Níquel
C (Comprimento do Cabo)	20m
Modelo do cabo	9621 - 9mm diâmetro - 6 vias blindado
SE (Sensibilidade / mV / V)	2.0000 + / - 0,1%
TT (Temperatura de Trabalho / °C)	- 5 a + 60
TC (Temperatura Compensada / °C)	0 a + 50
MS (Maxima Sobrecarga % capacidade nominal)	150
SR (Sobrecarga de ruptura % capacidade nominal)	300
RE (Resistência Elétrica / Ω)	E 390 + / - 10 S 350 + / - 1
ND (Numero de Divisões)	5000
CP (Classe de Proteção)	IP 67
NOTE (Nota)	O desenho 3D do cabo é apenas um segmento do modelo real