

**Descrição:** Células de Carga Modelos L e LX

**Part Number:** L-1T

## Características:

Shear Beam

## Aplicações:

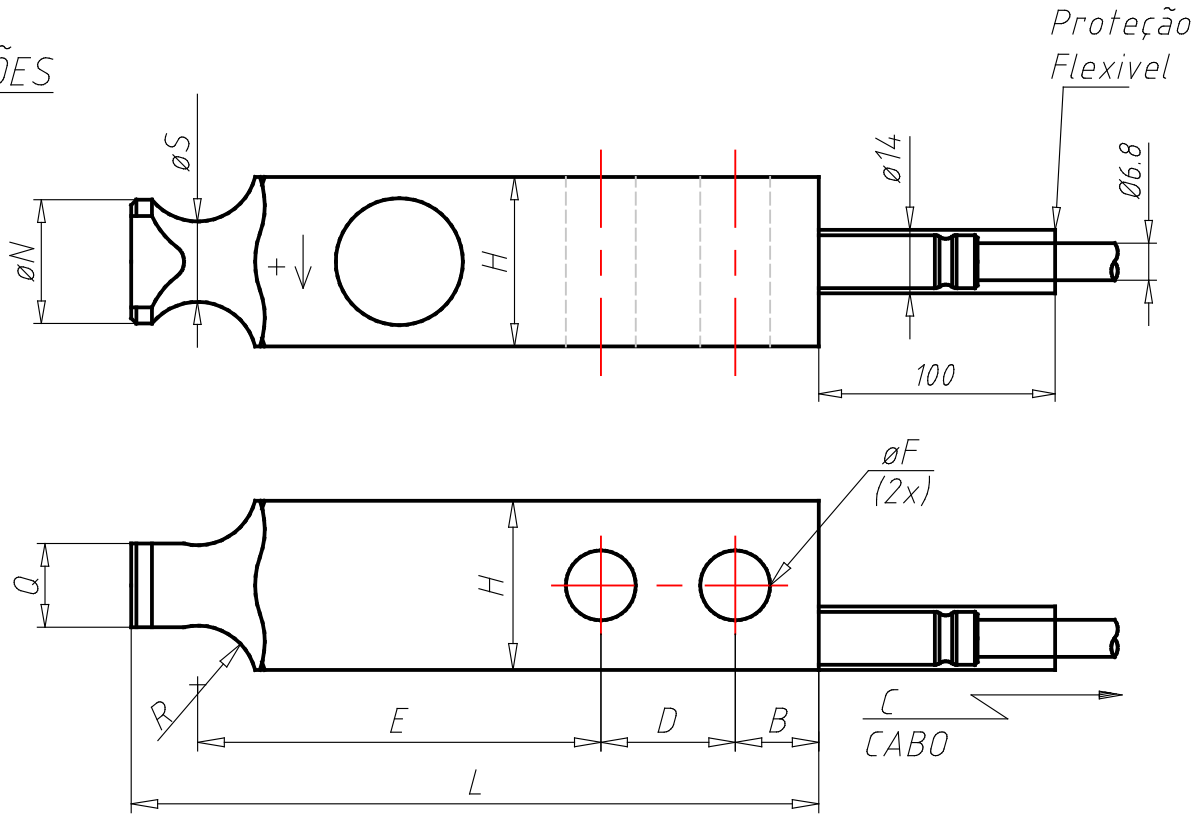
Pesagem de Tanques e Silos.  
Plataformas de alta performance.  
Sistemas de Pesagem Industrial.  
Balanças de Correia Integradoras.  
Misturadores em movimento.

## Informações Gerais:

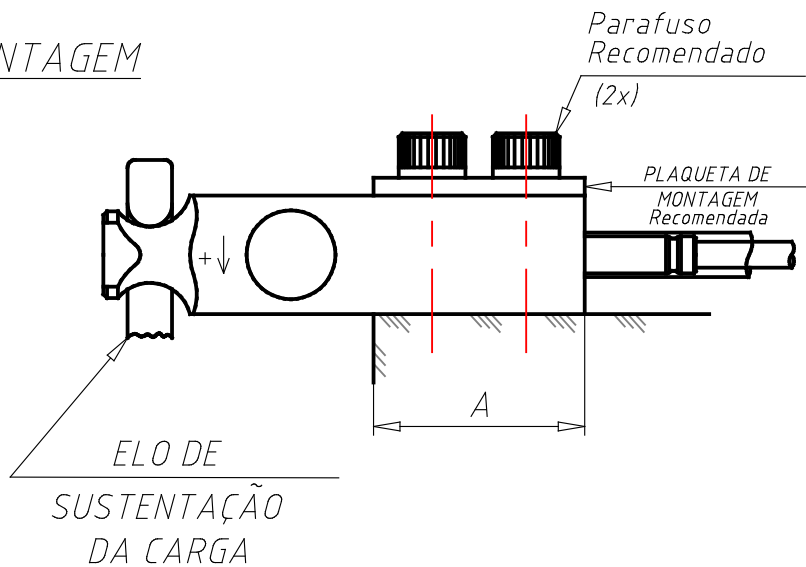
A célula de carga mod. L montada no dispositivo Suporte Articulado Monoelo SAMEL, é considerado o sistema mais perfeito existente para aplicação de célula de carga. Este conjunto, consiste de estojo de aço com eixo e elos internos, permitindo trabalhar à compressão, mantendo as virtudes de suspensão pendular do elo: contacto pontual com a célula a 5 graus de liberdade e ainda oferecendo baixo perfil.

**Dimensões:**

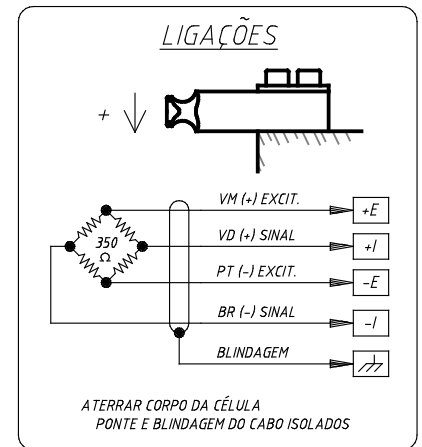
DIMENSÕES



MONTAGEM



LIGAÇÕES



### Especificações:

PN (Part Number)	L-1T
SERIES (Linha)	L
CODE (Código)	0002735
TYPE (Descrição)	Células de Carga Modelos L e LX - Shear Beam
CAP (Capacidade / kg)	1000
MAT (Material)	Aço
FINISH (Acabamento Superficial)	Níquel
A (A / mm)	57
B (B / mm)	15.8
C (C / m)	5
D (D / mm)	25.4
E (E / mm)	76.2
F (F / mm)	13
H (H / mm)	32
L (L / mm)	130
N (N / mm)	23.4
Q (Q / mm)	15.8
R (R / mm)	11.2
S (S / mm)	15.2
RS (Parafuso Recomendado)	M12 - classe 12.9 - DIN 912
TORQUE (Torque / kgm)	14
SE (Sensibilidade / mV / V)	2.0000 + / - 0,1%
TT (Temperatura de Trabalho / °C)	- 5 a + 60
TC (Temperatura Compensada / °C)	0 a + 50
MS (Maxima Sobrecarga % capacidade nominal)	150
SR (Sobrecarga de ruptura % capacidade nominal)	300
RE (Resistência Elétrica / Ω)	E 390 + / - 10 S 350 + / - 1
ND (Numero de Divisões)	10.000
CP (Classe de Proteção)	IP 68 e IP 69K
CABLE (Cabo)	9619 - 7mm diâmetro - 4 vias blindado
NOTE (Nota)	O desenho 3D do cabo é apenas um segmento do modelo real

**Descrição:** Células de Carga Modelos L e LX

**Part Number:** LX-1T

## Características:

Shear Beam

## Aplicações:

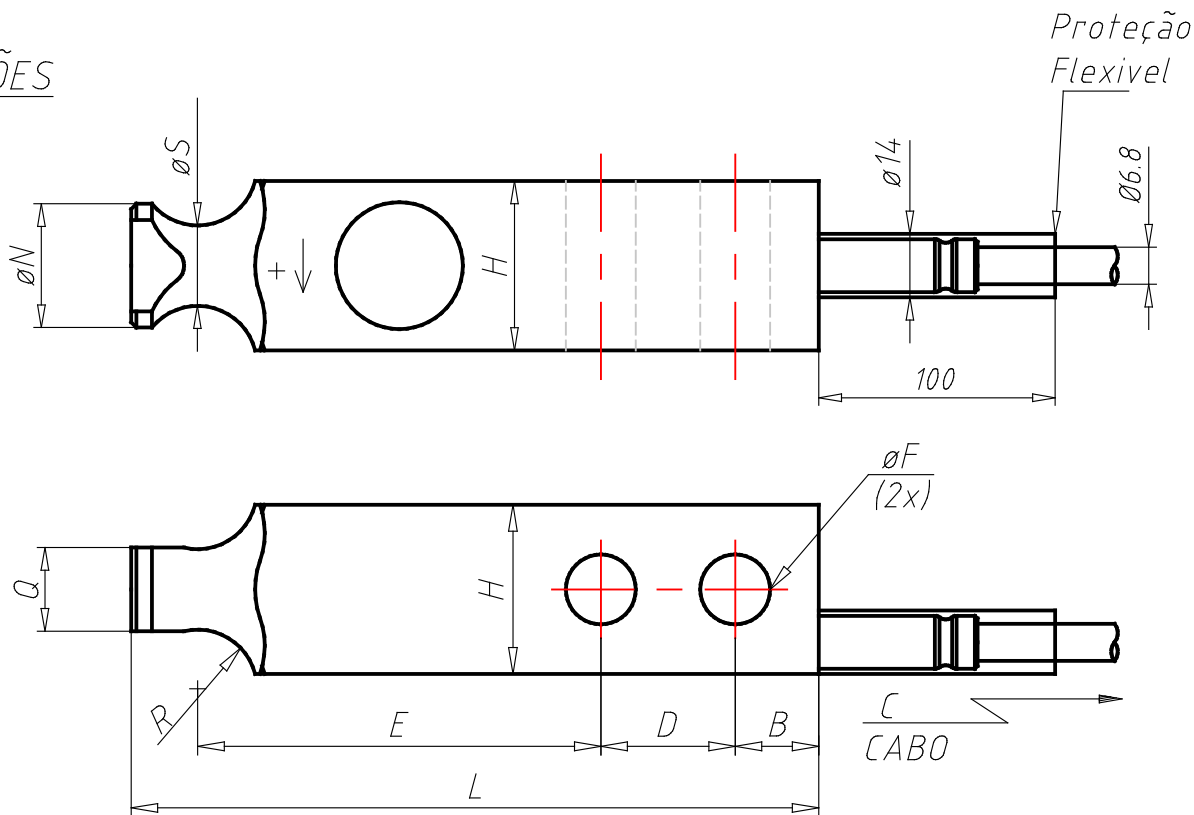
Pesagem de Tanques e Silos.  
Plataformas de alta performance.  
Sistemas de Pesagem Industrial.  
Balanças de Correia Integradoras.  
Misturadores em movimento.

## Informações Gerais:

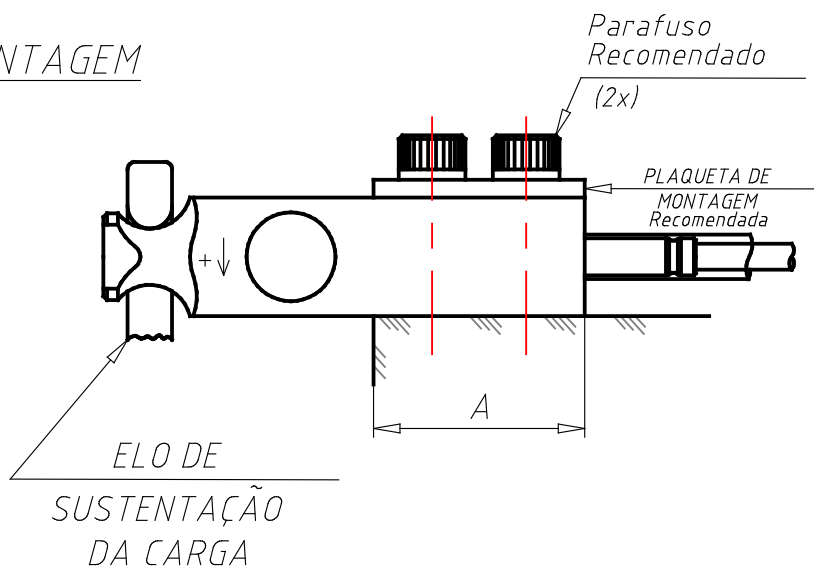
A célula de carga mod. L montada no dispositivo Suporte Articulado Monoelo SAMEL, é considerado o sistema mais perfeito existente para aplicação de célula de carga. Este conjunto, consiste de estojo de aço com eixo e elos internos, permitindo trabalhar à compressão, mantendo as virtudes de suspensão pendular do elo: contacto pontual com a célula a 5 graus de liberdade e ainda oferecendo baixo perfil.

**Dimensões:**

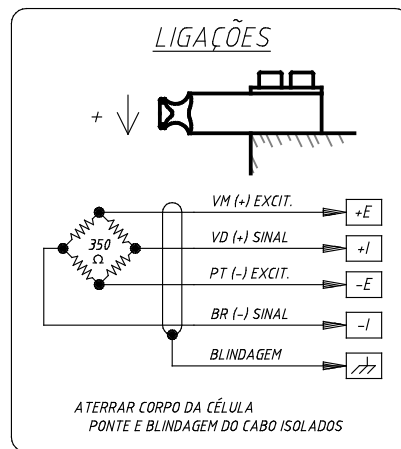
DIMENSÕES



MONTAGEM



LIGAÇÕES



## Especificações:

PN (Part Number)	LX-1T
SERIES (Linha)	LX
CODE (Código)	0004646
TYPE (Descrição)	Células de Carga Modelos L e LX - Shear Beam
CAP (Capacidade / kg)	1000
MAT (Material)	Inox
FINISH (Acabamento Superficial)	Polido
A (A / mm)	57
B (B / mm)	15.8
C (C / m)	5
D (D / mm)	25.4
E (E / mm)	76.2
F (F / mm)	13
H (H / mm)	32
L (L / mm)	130
N (N / mm)	23.4
Q (Q / mm)	15.8
R (R / mm)	11.2
S (S / mm)	15.2
RS (Parafuso Recomendado)	M12 - classe 12.9 - DIN 912
TORQUE (Torque / kgm)	14
SE (Sensibilidade / mV / V)	2.0000 + / - 0,1%
TT (Temperatura de Trabalho / °C)	- 5 a + 60
TC (Temperatura Compensada / °C)	0 a + 50
MS (Maxima Sobrecarga % capacidade nominal)	150
SR (Sobrecarga de ruptura % capacidade nominal)	300
RE (Resistência Elétrica / Ω)	E 390 + / - 10 S 350 + / - 1
ND (Numero de Divisões)	10.000
CP (Classe de Proteção)	IP 68 e IP 69K
CABLE (Cabo)	9619 - 7mm diâmetro - 4 vias blindado
NOTE (Nota)	O desenho 3D do cabo é apenas um segmento do modelo real