

Descrição: Células de Carga Modelos I e IX

Part Number: I-5T

Características:

Shear Beam

Aplicações:

Plataformas de piso.

Barras de Pesagem.

Balanças de Tenda.

Ensacadeiras.

Envasadoras.

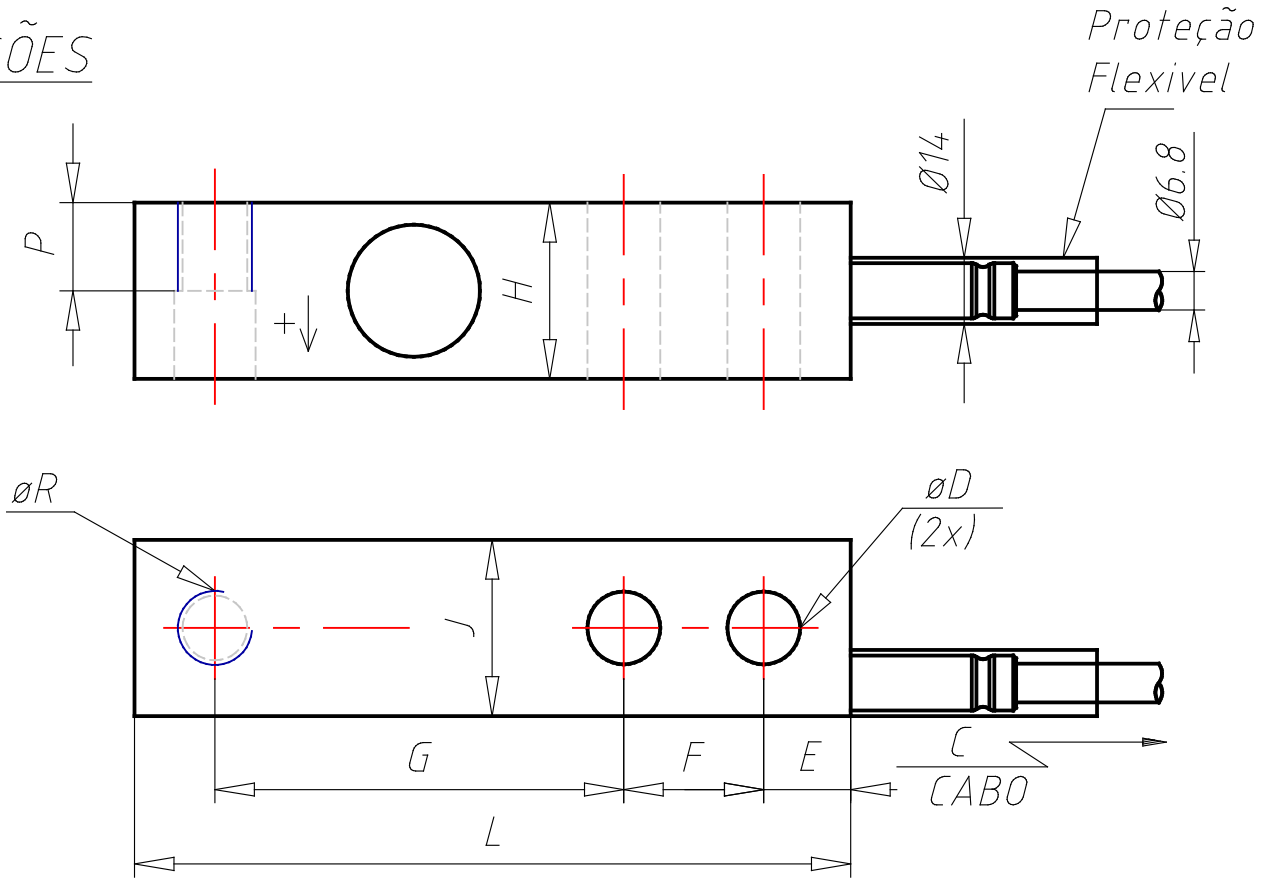
Uso geral.

Informações Gerais:

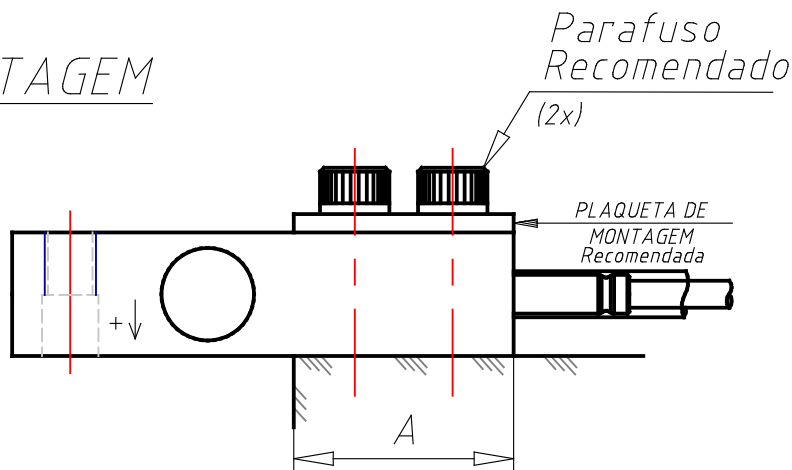
As células de carga mod. IX são robustas, construídas com cabo reforçado, protegidas por resina de alta resistência a agentes químicos e água.

Dimensões:

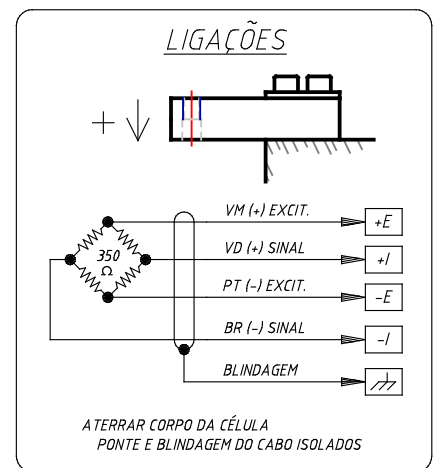
DIMENSÕES



MONTAGEM



LIGAÇÕES



Especificações:

PN (Part Number)	I-5t
SERIES (Linha)	I
CODE (Código)	0002734
TYPE (Descrição)	Células de Carga Modelos I e IX - Shear Beam
CAP (Capacidade / kg)	5.000kg
MAT (Material)	Aço
FINISH (Acabamento Superficial)	Níquel
A (A / mm)	76
C (C / m)	5
D (D / mm)	19.5
E (E / mm)	19
F (F / mm)	38.1
G (G / mm)	95.3
H (H / mm)	38
J (J / mm)	38.1
L (L / mm)	172
P (P / mm)	19
SCREW (R - Rosca)	M20 x 1.5
RS (Parafuso Recomendado)	M18 - classe 12.9 - DIN 912
TORQUE (Torque / kgm)	47
PF (Proteção Flexível / mm)	100
SEN (Sensibilidade / mV / V)	2.0000 + / - 0,1%
TT (Temperatura de Trabalho / °C)	- 5 a + 60
TC (Temperatura Compensada / °C)	0 a + 50
MS (Maxima Sobrecarga % capacidade nominal / mm)	150
SR (Sobrecarga de ruptura % capacidade nominal / mm)	300
RE (Resistência Elétrica / Ω)	E 390 + / - 10 S 350 + / - 1
ND (Numero de Divisões)	10.000
CP (Classe de Proteção)	IP 68 e IP 69K
CABLE (Cabo)	9619 - 7mm diâmetro - 4 vias blindado
NOTE (Nota)	O desenho 3D do cabo é apenas um segmento do modelo real

Descrição: Células de Carga Modelos I e IX

Part Number: IX-5T

Características:

Shear Beam

Aplicações:

Plataformas de piso.

Barras de Pesagem.

Balanças de Tendal.

Ensacadeiras.

Envasadoras.

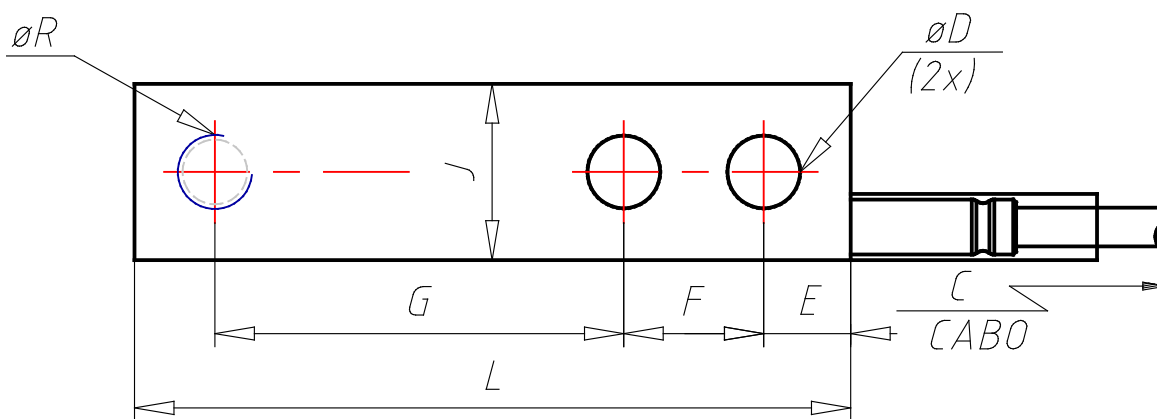
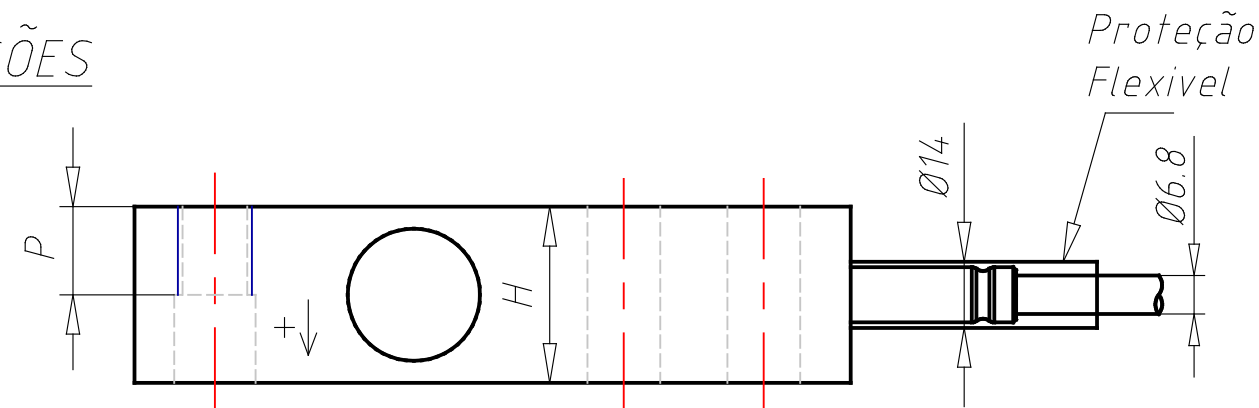
Uso geral.

Informações Gerais:

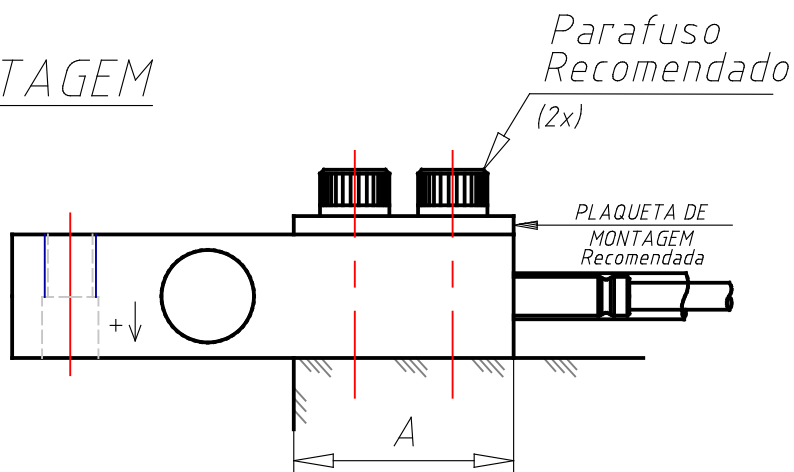
As células de carga mod. IX são robustas, construídas com cabo reforçado, protegidas por resina de alta resistência a agentes químicos e água.

Dimensões:

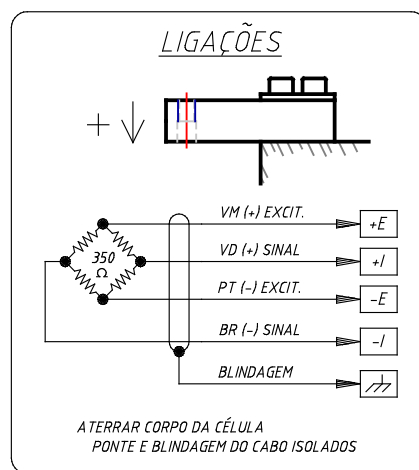
DIMENSÕES



MONTAGEM



LIGAÇÕES



Especificações:

PN (Part Number)	IX-5t
SERIES (Linha)	IX
CODE (Código)	0008640
TYPE (Descrição)	Células de Carga Modelos I e IX - Shear Beam
CAP (Capacidade / kg)	5.000kg
MAT (Material)	Inox
FINISH (Acabamento Superficial)	Polido
A (A / mm)	76
C (C / m)	5
D (D / mm)	19.5
E (E / mm)	19
F (F / mm)	38.1
G (G / mm)	95.3
H (H / mm)	38
J (J / mm)	38.1
L (L / mm)	172
P (P / mm)	19
SCREW (R - Rosca)	M20 x 1.5
RS (Parafuso Recomendado)	M18 - classe 12.9 - DIN 912
TORQUE (Torque / kgm)	47
PF (Proteção Flexível / mm)	100
SEN (Sensibilidade / mV / V)	2.0000 + / - 0,1%
TT (Temperatura de Trabalho / °C)	- 5 a + 60
TC (Temperatura Compensada / °C)	0 a + 50
MS (Maxima Sobrecarga % capacidade nominal / mm)	150
SR (Sobrecarga de ruptura % capacidade nominal / mm)	300
RE (Resistência Elétrica / Ω)	E 390 + / - 10 S 350 + / - 1
ND (Numero de Divisões)	10.000
CP (Classe de Proteção)	IP 68 e IP 69K
CABLE (Cabo)	9619 - 7mm diâmetro - 4 vias blindado
NOTE (Nota)	O desenho 3D do cabo é apenas um segmento do modelo real