

Descrição: Células de Carga Modelos H e HX

Part Number: H-30T

Características:

Dual Shear Beam

Aplicações:

Balanças de caminhões.

Balanças ferroviárias.

Balanças Siderúrgicas.

Tanques e silos.

Sistemas de grande porte.

Misturadores em movimento de alta capacidade.

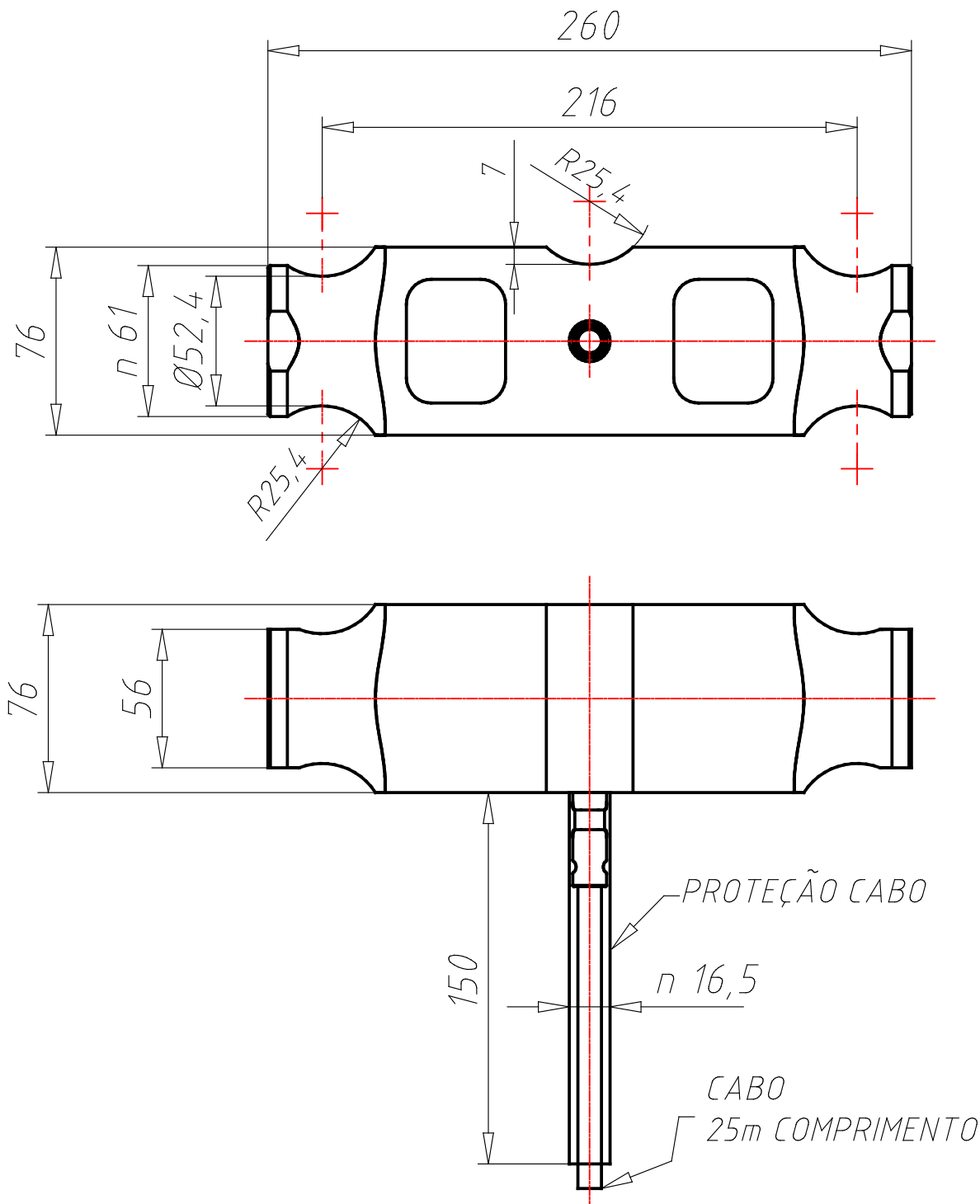
Plataformas longas.

Informações Gerais:

A célula de carga mod. H foi desenvolvida pela Alfa Instrumentos para trabalhar com o Suporte Articulado Duplo Elo - SADEL, garantindo o alinhamento perfeito de carga sobre a célula devido a ação do pêndulo dos elos e da gangorra do apoio central.

O conjunto possui 5 graus de liberdade, sendo rígido apenas na vertical, dispensa totalmente o uso de tirantes de ancoramento.

Dimensões:



Especificações:

PN (Part Number)	H-30T
SERIES (Linha)	H
CODE (Código)	0002727
TYPE (Descrição)	Células de Carga Modelos H e HX - Dual Shear Beam
CAP (Capacidade / kg)	30.000kg
MAT (Material)	Aço
FINISH (Acabamento Superficial)	Níquel
DESCRIPTION (Descrição)	Célula de Carga em aço liga níquelado H-30T, capacidade 30.000kg
C (C / m)	25
SE (Sensibilidade / mV / V)	2.0000 + / - 0,1%
TT (Temperatura de Trabalho / °C)	- 5 a + 60
TC (Temperatura Compensada / °C)	0 a + 50
MS (Maxima Sobrecarga % capacidade nominal)	150
SR (Sobrecarga de ruptura % capacidade nominal)	300
RE (Resistência Elétrica / Ω)	E 780 + / - 20 S 700 + / - 2
ND (Numero de Divisões)	10.000
CP (Classe de Proteção)	IP 67
CABLE (Cabo)	9621 - 9mm diâmetro - 6 vias blindado
NOTE (Nota)	O desenho 3D do cabo é apenas um segmento do modelo real

Descrição: Células de Carga Modelos H e HX

Part Number: HX-30T

Características:

Dual Shear Beam

Aplicações:

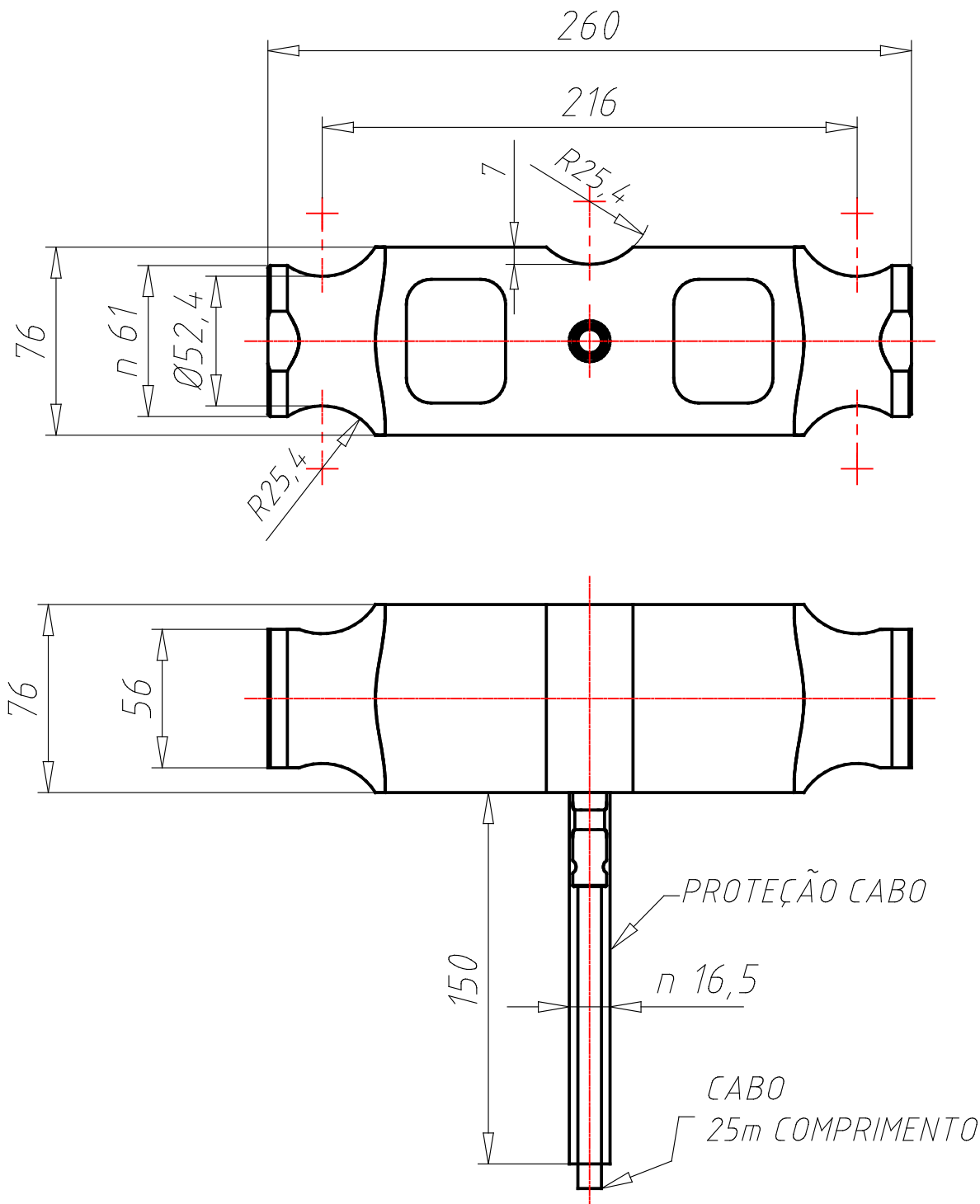
Balanças de caminhões.
Balanças ferroviárias.
Balanças Siderúrgicas.
Tanques e silos.
Sistemas de grande porte.
Misturadores em movimento de alta capacidade.
Plataformas longas.

Informações Gerais:

A célula de carga mod. H foi desenvolvida pela Alfa Instrumentos para trabalhar com o Suporte Articulado Duplo Elo - SADEL, garantindo o alinhamento perfeito de carga sobre a célula devido a ação do pêndulo dos elos e da gangorra do apoio central.

O conjunto possui 5 graus de liberdade, sendo rígido apenas na vertical, dispensa totalmente o uso de tirantes de ancoramento.

Dimensões:



Especificações:

PN (Part Number)	HX-30T
SERIES (Linha)	HX
CODE (Código)	0005878
TYPE (Descrição)	Células de Carga Modelos H e HX - Dual Shear Beam
CAP (Capacidade / kg)	30.000kg
MAT (Material)	Inox
FINISH (Acabamento Superficial)	Níquel
DESCRIPTION (Descrição)	Célula de Carga em aço inox HX-30T, capacidade 30.000kg
C (C / m)	25
SE (Sensibilidade / mV / V)	2.0000 + / - 0,1%
TT (Temperatura de Trabalho / °C)	- 5 a + 60
TC (Temperatura Compensada / °C)	0 a + 50
MS (Maxima Sobrecarga % capacidade nominal)	150
SR (Sobrecarga de ruptura % capacidade nominal)	300
RE (Resistência Elétrica / Ω)	E 780 + / - 20 S 700 + / - 2
ND (Numero de Divisões)	10.000
CP (Classe de Proteção)	IP 67
CABLE (Cabo)	9621 - 9mm diâmetro - 6 vias blindado
NOTE (Nota)	O desenho 3D do cabo é apenas um segmento do modelo real