

**Descrição:** Célula de Carga Modelo GX

**Part Number:** GX-500 (0,1%)

## Características:

Single Point

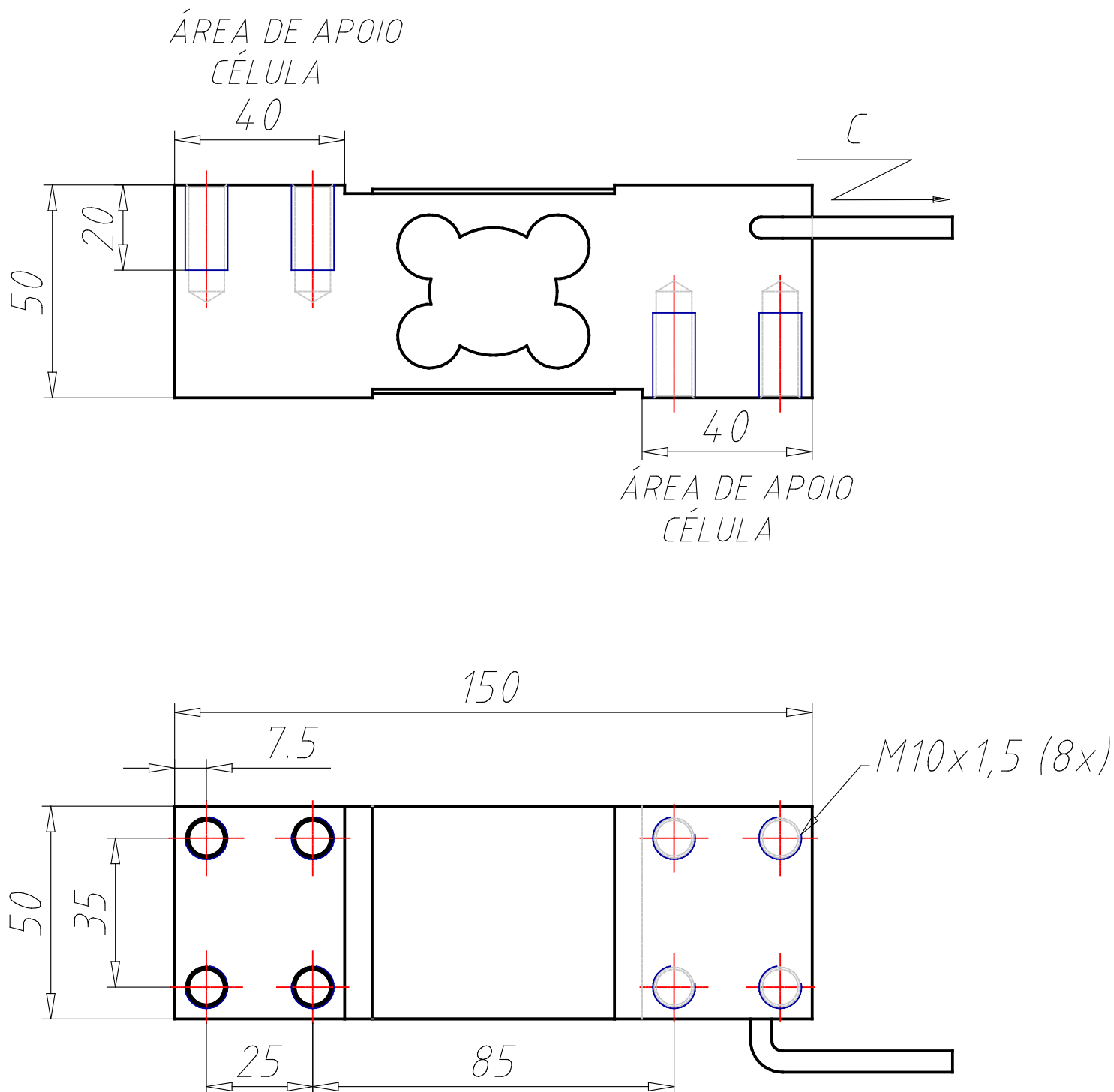
## Aplicações:

Balanças de bancada.  
Máquinas de embalagens.  
Pequenos Tanques.  
Ensacadeiras.  
Envasadoras.

## Informações Gerais:

As células de carga mod. GX são insensíveis a forças laterais, esta célula é indicada para utilização onde a direção da aplicação da carga não passe pelo eixo do corpo da célula, com isso permitindo a montagem da plataforma de pesagem diretamente sobre a célula. Permite utilização com Suporte Flexível - SUFLEX®.

**Dimensões:**



## Especificações:

PN (Part Number)	GX-500 (0,1%)
SERIES (Linha)	GX
CODE (Código)	0021033
TYPE (Descrição)	Célula de Carga Modelo GX - Single Point
CAP (Capacidade / kg)	500
DESCRIPTION (Descrição)	Célula de Carga em aço inox GX-500 (0,1%), capacidade 500kg
MAT (Material)	Inox
FINISH (Acabamento Superficial)	Polido
C (C / m)	3
SE (Sensibilidade / mV / V)	2.0000 +/- 0,1%
TT (Temperatura de Trabalho / °C)	- 5 a + 60
TC (Temperatura Compensada / °C)	0 a + 50
MS (Maxima Sobrecarga % capacidade nominal)	150
SR (Sobrecarga de ruptura % capacidade nominal)	300
RE (Resistência Elétrica / Ω)	E 390 +/- 10 S 350 +/- 1 Ω
ND (Numero de Divisões)	10.000
CP (Classe de Proteção)	IP 67
CABLE (Cabo)	9605 - 5,5mm diâmetro - 6 vias blindado
NOTE (Nota)	O desenho 3D do cabo é apenas um segmento do modelo real