

Descrição: Célula de Carga Modelo GX

Part Number: GX-100 (0,1%)

Características:

Single Point

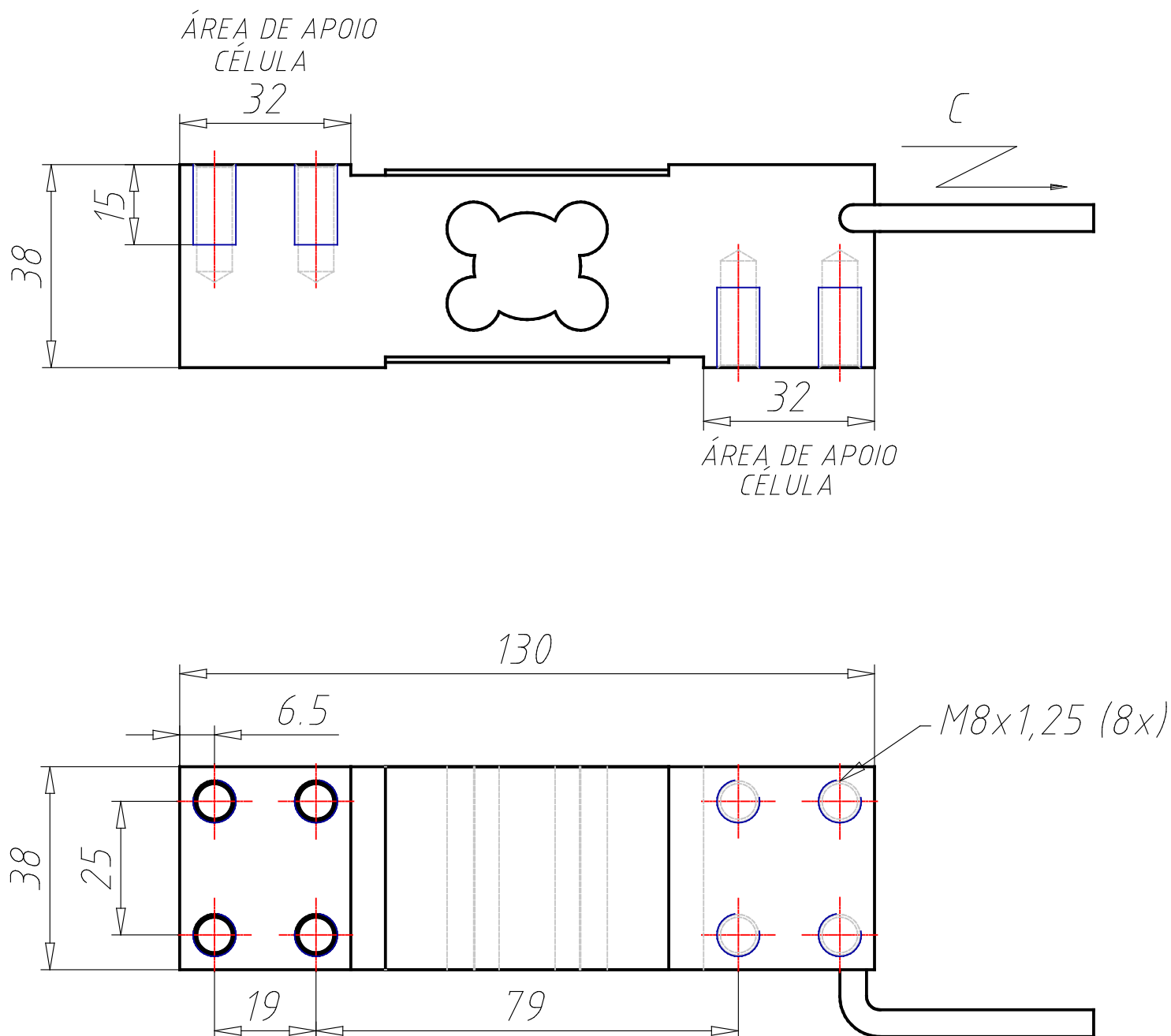
Aplicações:

Balanças de bancada.
Máquinas de embalagens.
Pequenos Tanques.
Ensacadeiras.
Envasadoras.

Informações Gerais:

As células de carga mod. GX são insensíveis a forças laterais, esta célula é indicada para utilização onde a direção da aplicação da carga não passe pelo eixo do corpo da célula, com isso permitindo a montagem da plataforma de pesagem diretamente sobre a célula. Permite utilização com Suporte Flexível - SUFLEX®.

Dimensões:



Especificações:

PN (Part Number)	GX-100 (0,1%)
SERIES (Linha)	GX
CODE (Código)	0018264
TYPE (Descrição)	Célula de Carga Modelo GX - Single Point
CAP (Capacidade / kg)	100
DESCRIPTION (Descrição)	Célula de Carga em aço inox GX-100 (0,1%), capacidade 100kg
MAT (Material)	Inox
FINISH (Acabamento Superficial)	Polido
C (C / m)	2
SE (Sensibilidade / mV / V)	2.0000 +/- 0,1%
TT (Temperatura de Trabalho / °C)	- 5 a + 60
TC (Temperatura Compensada / °C)	0 a + 50
MS (Maxima Sobrecarga % capacidade nominal)	150
SR (Sobrecarga de ruptura % capacidade nominal)	300
RE (Resistência Elétrica / Ω)	E 390 +/- 10 S 350 +/- 1 Ω
ND (Numero de Divisões)	10.000
CP (Classe de Proteção)	IP 67
CABLE (Cabo)	9605 - 5,5mm diâmetro - 6 vias blindado
NOTE (Nota)	O desenho 3D do cabo é apenas um segmento do modelo real