

Descrição: Célula de Carga Modelo GL

Part Number: GL-20

Características:

Single Point

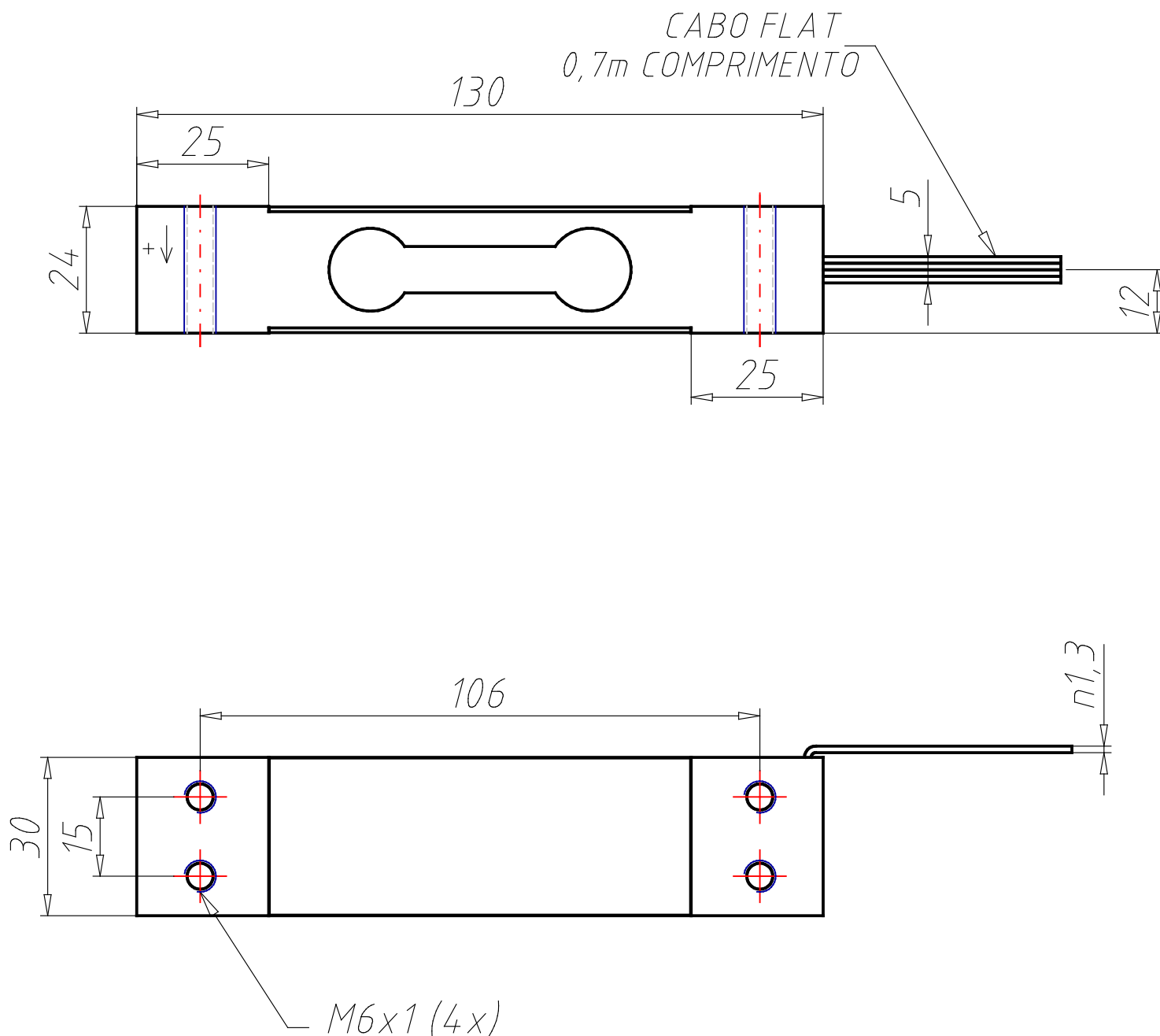
Aplicações:

Balanças de bancada.
Máquinas de embalagens.
Pequenos Tanques.
Ensacadeiras.
Envasadoras.

Informações Gerais:

As células de carga mod. GL são insensíveis a esforços laterais, portanto esta célula é indicada para utilização onde a direção da aplicação da carga não passa pelo eixo do corpo da célula. Permite utilização com Suporte Flexível - SUFLEX®.

Dimensões:



Especificações:

PN (Part Number)	GL-20
SERIES (Linha)	GL
CODE (Código)	0002720
TYPE (Descrição)	Célula de Carga Modelo GL - Single Point
CAP (Capacidade / kg)	20
DESCRIPTION (Descrição)	Célula de Carga em alumínio GL-20, capacidade 20kg
MAT (Material)	Alumínio
FINISH (Acabamento Superficial)	Anodizado
C (C / m)	0.7
SE (Sensibilidade / mV / V)	2.0000 + / - 10% mV/V
TT (Temperatura de Trabalho / °C)	- 5 a + 60
TC (Temperatura Compensada / °C)	0 a + 50
MS (Maxima Sobrecarga % capacidade nominal)	150
SR (Sobrecarga de ruptura % capacidade nominal)	300
RE (Resistência Elétrica / Ω)	E 410 + / - 10 S 350 + / - 1
ND (Numero de Divisões)	5.000
CP (Classe de Proteção)	IP 67
CABLE (Cabo)	Flat 4 Vias
NOTE (Nota)	O desenho 3D do cabo é apenas um segmento do modelo real