

Descrição: Célula de Carga Modelo GL

Part Number: GL-100

Características:

Single Point

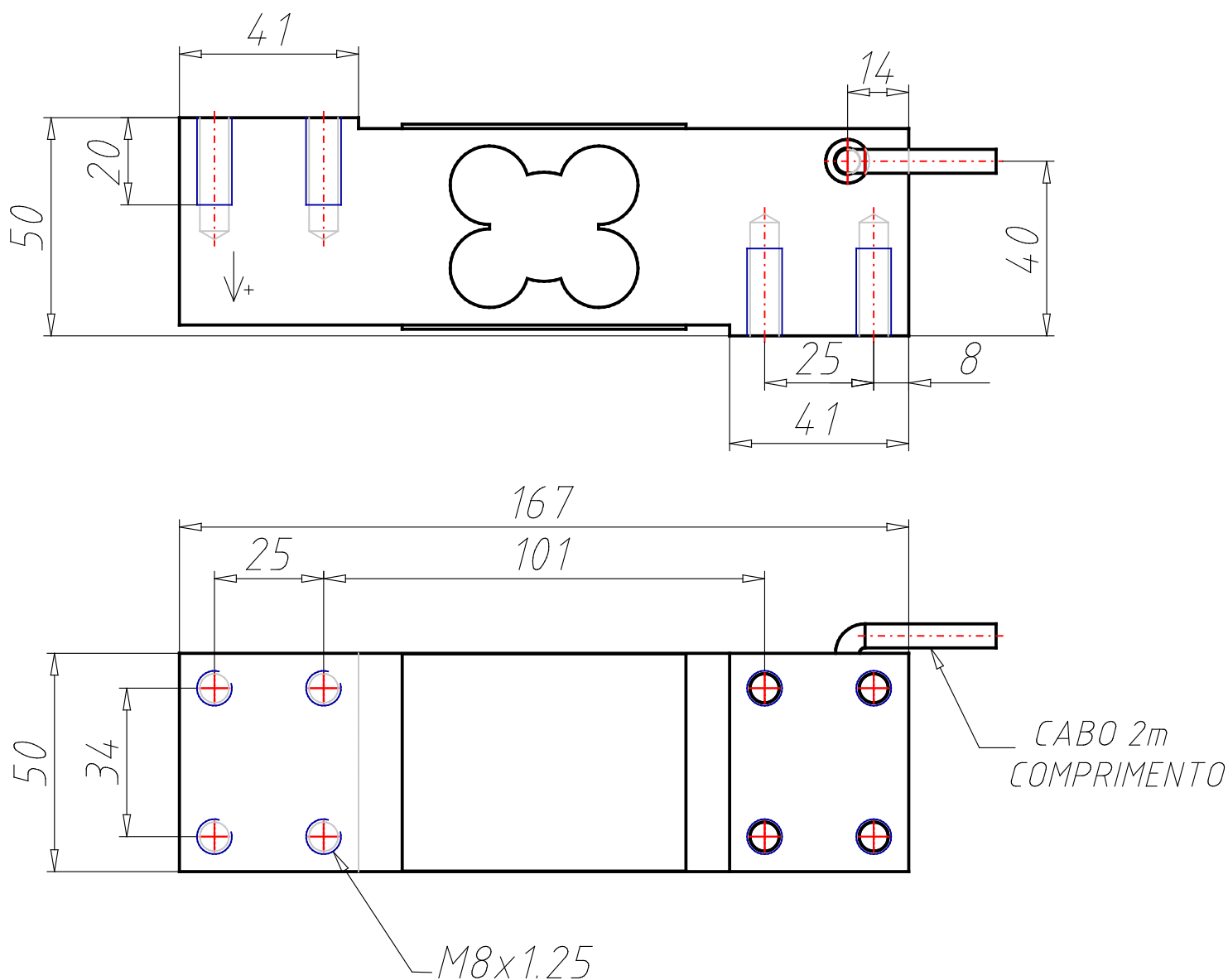
Aplicações:

Balanças de bancada.
Máquinas de embalagens.
Pequenos Tanques.
Ensacadeiras.
Envasadoras.

Informações Gerais:

As células de carga mod. GL são insensíveis a esforços laterais, portanto esta célula é indicada para utilização onde a direção da aplicação da carga não passa pelo eixo do corpo da célula. Permite utilização com Suporte Flexível - SUFLEX®.

Dimensões:



Especificações:

PN (Part Number)	GL-100
SERIES (Linha)	GL
CODE (Código)	0003276
TYPE (Descrição)	Célula de Carga Modelo GL - Single Point
CAP (Capacidade / kg)	100
DESCRIPTION (Descrição)	Célula de Carga em alumínio GL-100, capacidade 100kg
MAT (Material)	Alumínio
FINISH (Acabamento Superficial)	Anodizado
C (C / m)	0.2
SE (Sensibilidade / mV / V)	2.0000 + / - 10% mV/V
TT (Temperatura de Trabalho / °C)	- 5 a + 60
TC (Temperatura Compensada / °C)	0 a + 50
MS (Maxima Sobrecarga % capacidade nominal)	150
SR (Sobrecarga de ruptura % capacidade nominal)	300
RE (Resistência Elétrica / Ω)	E 410 + / - 10 S 350 + / - 1
ND (Numero de Divisões)	5.000
CP (Classe de Proteção)	IP 67
Modelo do cabo	9605 - 5,5mm diâmetro - 6 vias blindado
NOTE (Nota)	O desenho 3D do cabo é apenas um segmento do modelo real

Descrição: Célula de Carga Modelo GL

Part Number: GL-10 (0,1%)

Características:

Single Point

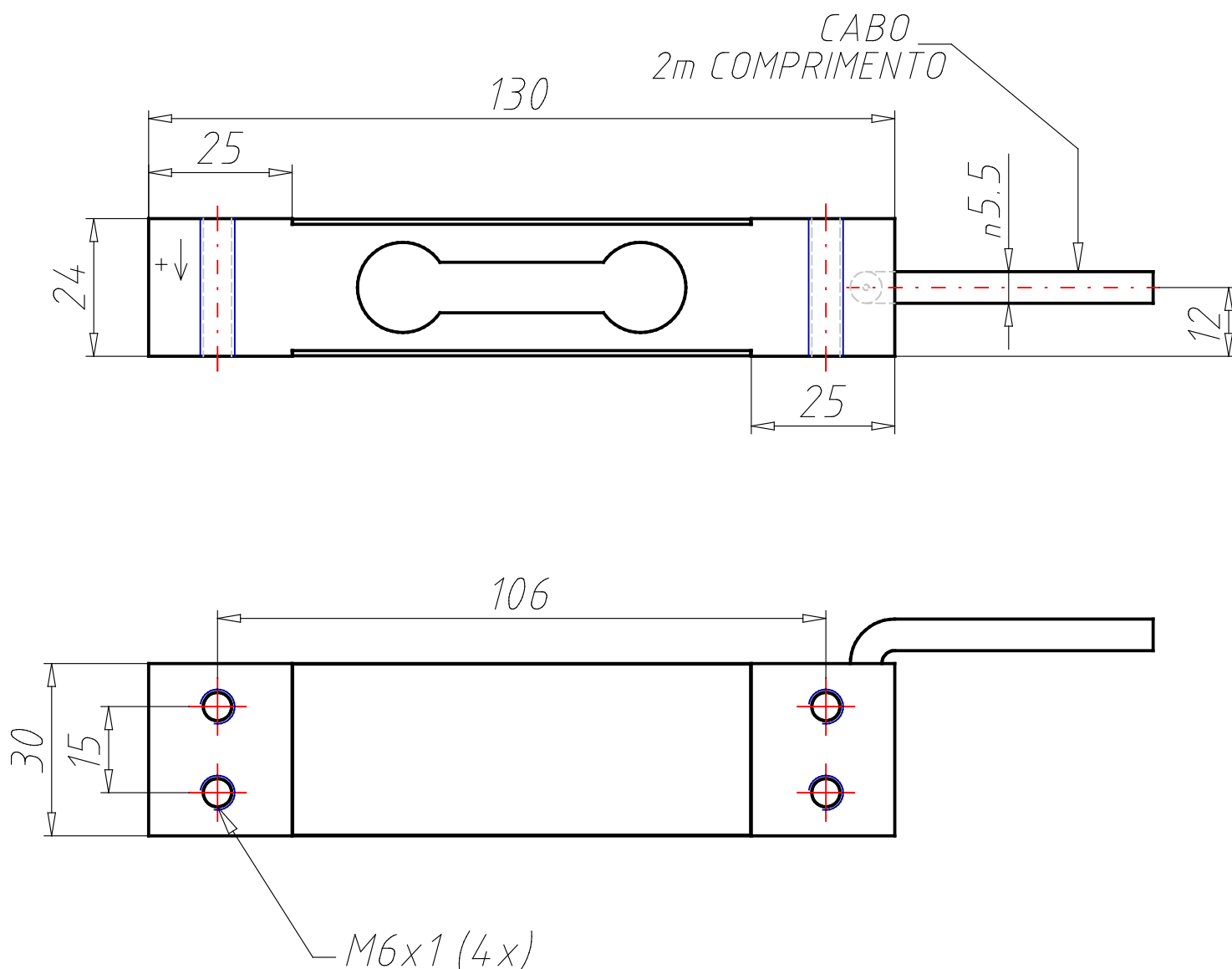
Aplicações:

Balanças de bancada.
Máquinas de embalagens.
Pequenos Tanques.
Ensacadeiras.
Envasadoras.

Informações Gerais:

As células de carga mod. GL são insensíveis a esforços laterais, portanto esta célula é indicada para utilização onde a direção da aplicação da carga não passa pelo eixo do corpo da célula. Permite utilização com Suporte Flexível - SUFLEX®.

Dimensões:



Especificações:

PN (Part Number)	GL-10 (0,1%)
SERIES (Linha)	GL
CODE (Código)	0010583
TYPE (Descrição)	Célula de Carga Modelo GL - Single Point
CAP (Capacidade / kg)	10
DESCRIPTION (Descrição)	Célula de Carga em alumínio GL-10 (0,1%), capacidade 10kg
MAT (Material)	Alumínio
FINISH (Acabamento Superficial)	Anodizado
C (C / m)	2
SE (Sensibilidade / mV / V)	2.0000 +/- 0,1%
TT (Temperatura de Trabalho / °C)	- 5 a + 60
TC (Temperatura Compensada / °C)	0 a + 50
MS (Maxima Sobrecarga % capacidade nominal)	150
SR (Sobrecarga de ruptura % capacidade nominal)	300
RE (Resistência Elétrica / Ω)	E 410 + / - 10 S 350 + / - 1
ND (Numero de Divisões)	5.000
CP (Classe de Proteção)	IP 67
CABLE (Cabo)	9604 (5mm diam. 4 vias blindado)
NOTE (Nota)	O desenho 3D do cabo é apenas um segmento do modelo real