

**Descrição:** Limitador horizontal 8228

**Part Number:** 8228

## Características:

- Evitar impactos provenientes de frenagens bruscas e agitação da balança.

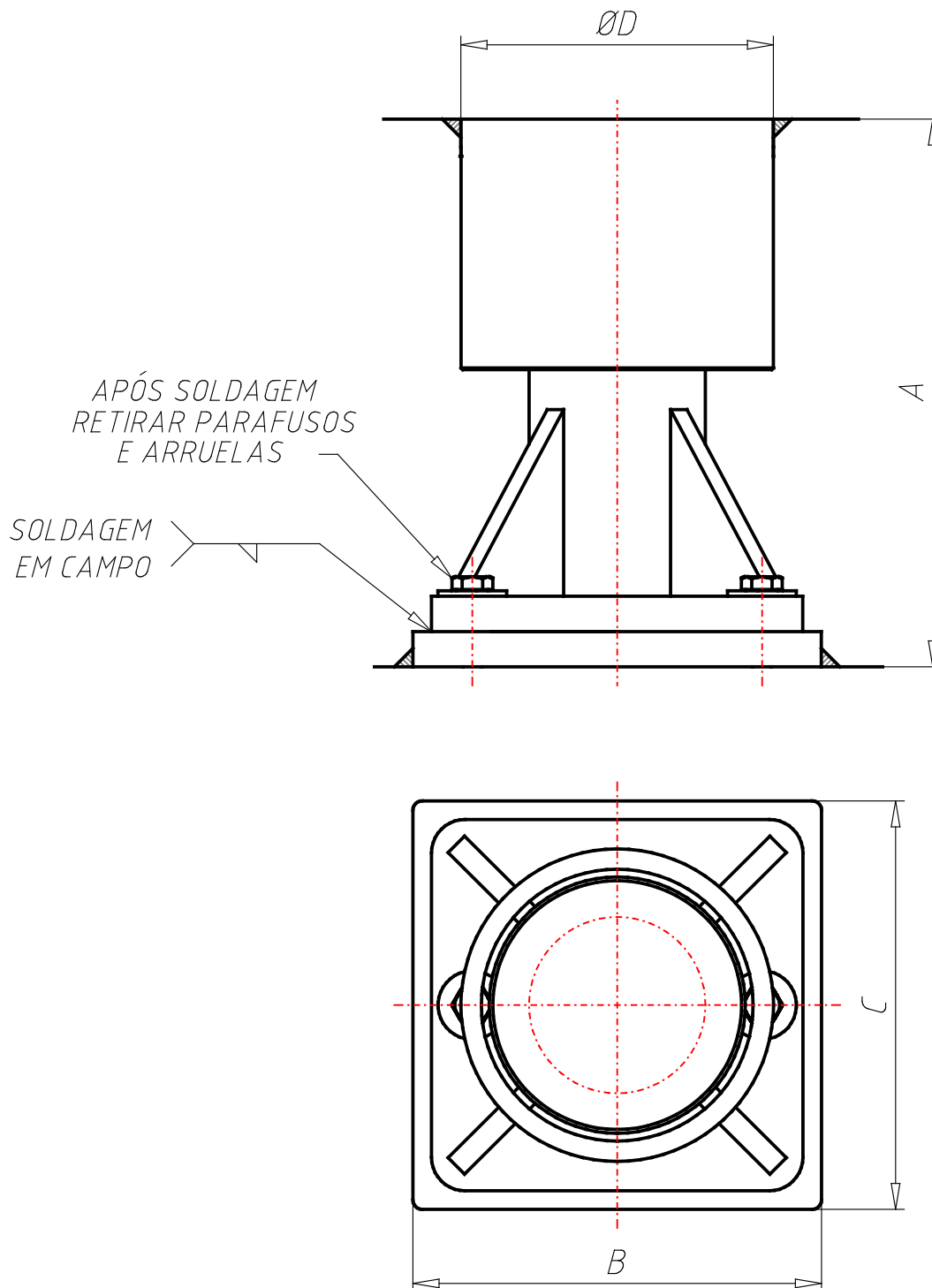
## Aplicações:

- Não disponível.

## Informações Gerais:

Limitadores Horizontais são utilizados em conjunto com os suportes SAMEL e SADEL, para auxiliar na proteção das células de carga.

**Dimensões:**



## Especificações:

PN (Part Number)	8228
SERIES (Linha)	Limitador Horizontal
CODE (Código)	0017447
FIH (Força impacto Horizontal / kgf)	15000
TYPE (Modelo)	Limitador horizontal 8228
MAT (Material)	Aço carbono
SC (Suporte Compatível)	SADEL-50CF
A (A / mm)	302
B (B / mm)	220
C (C / mm)	220
D (D / mm)	168