

Descrição: Limitador horizontal 8226

Part Number: 8226

Características:

- Evitar impactos provenientes de frenagens bruscas e agitação da balança.

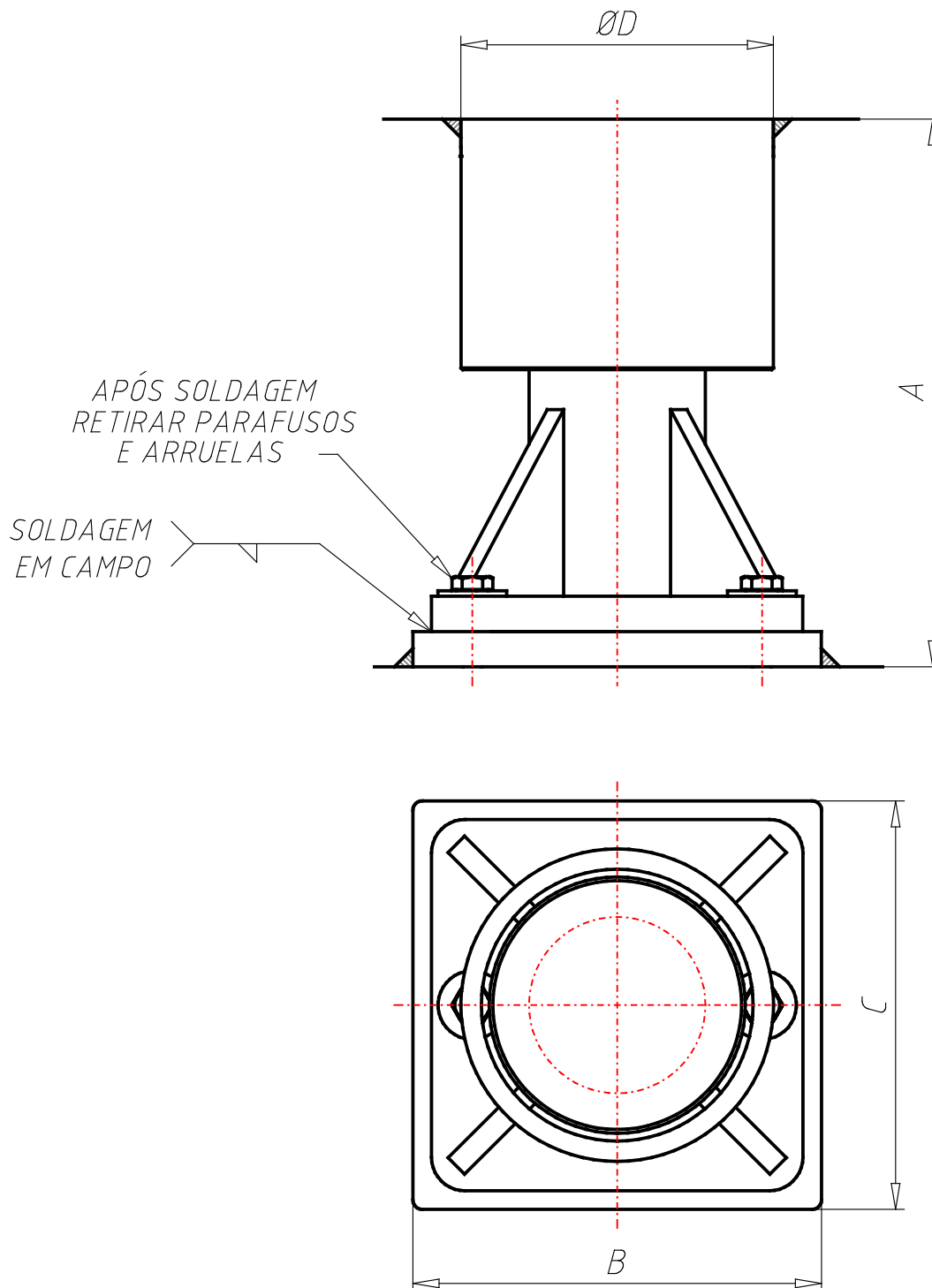
Aplicações:

- Não disponível.

Informações Gerais:

Limitadores Horizontais são utilizados em conjunto com os suportes SAMEL e SADEL, para auxiliar na proteção das células de carga.

Dimensões:



Especificações:

PN (Part Number)	8226
SERIES (Linha)	Limitador Horizontal
CODE (Código)	0011223
FIH (Força impacto Horizontal / kgf)	9000
TYPE (Modelo)	Limitador horizontal 8226
MAT (Material)	Aço carbono
SC (Suporte Compatível)	SADEL-30CF
A (A / mm)	255
B (B / mm)	220
C (C / mm)	220
D (D / mm)	168