

**Descrição:** Limitador horizontal 8225

**Part Number:** 8225

## Características:

- Evitar impactos provenientes de frenagens bruscas e agitação da balança.

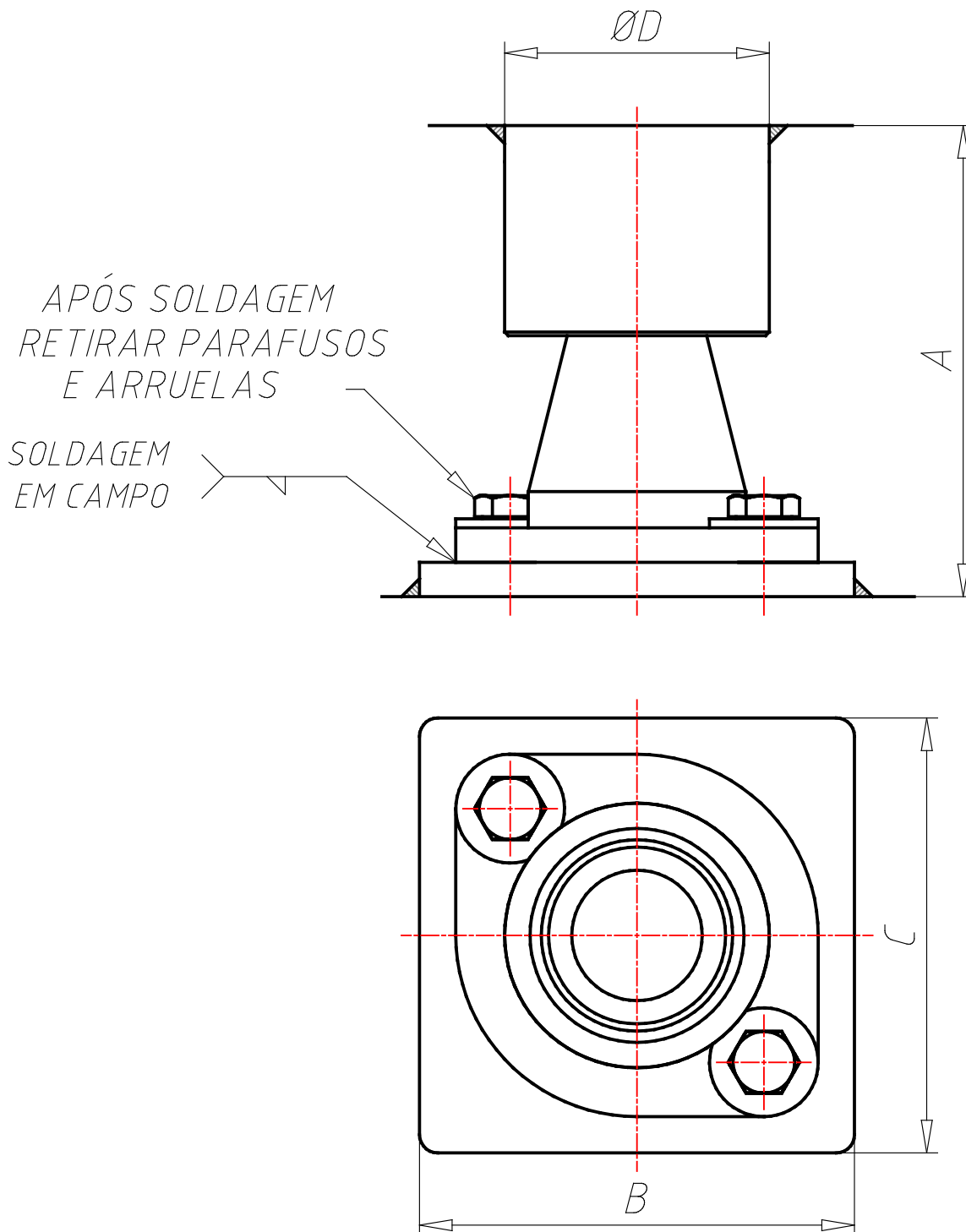
## Aplicações:

- Não disponível.

## Informações Gerais:

Limitadores Horizontais são utilizados em conjunto com os suportes SAMEL e SADEL, para auxiliar na proteção das células de carga.

**Dimensões:**



### Especificações:

PN (Part Number)	8225
SERIES (Linha)	Limitador Horizontal
CODE (Código)	0010943
FIH (Força impacto Horizontal / kgf)	3000
TYPE (Modelo)	Limitador horizontal 8225
MAT (Material)	Aço carbono
SC (Suporte Compatível)	SADEL-10CF
A (A / mm)	170
B (B / mm)	155
C (C / mm)	155
D (D / mm)	114