

Descrição: Limitador horizontal 8224

Part Number: 8224

Características:

- Evitar impactos provenientes de frenagens bruscas e agitação da balança.

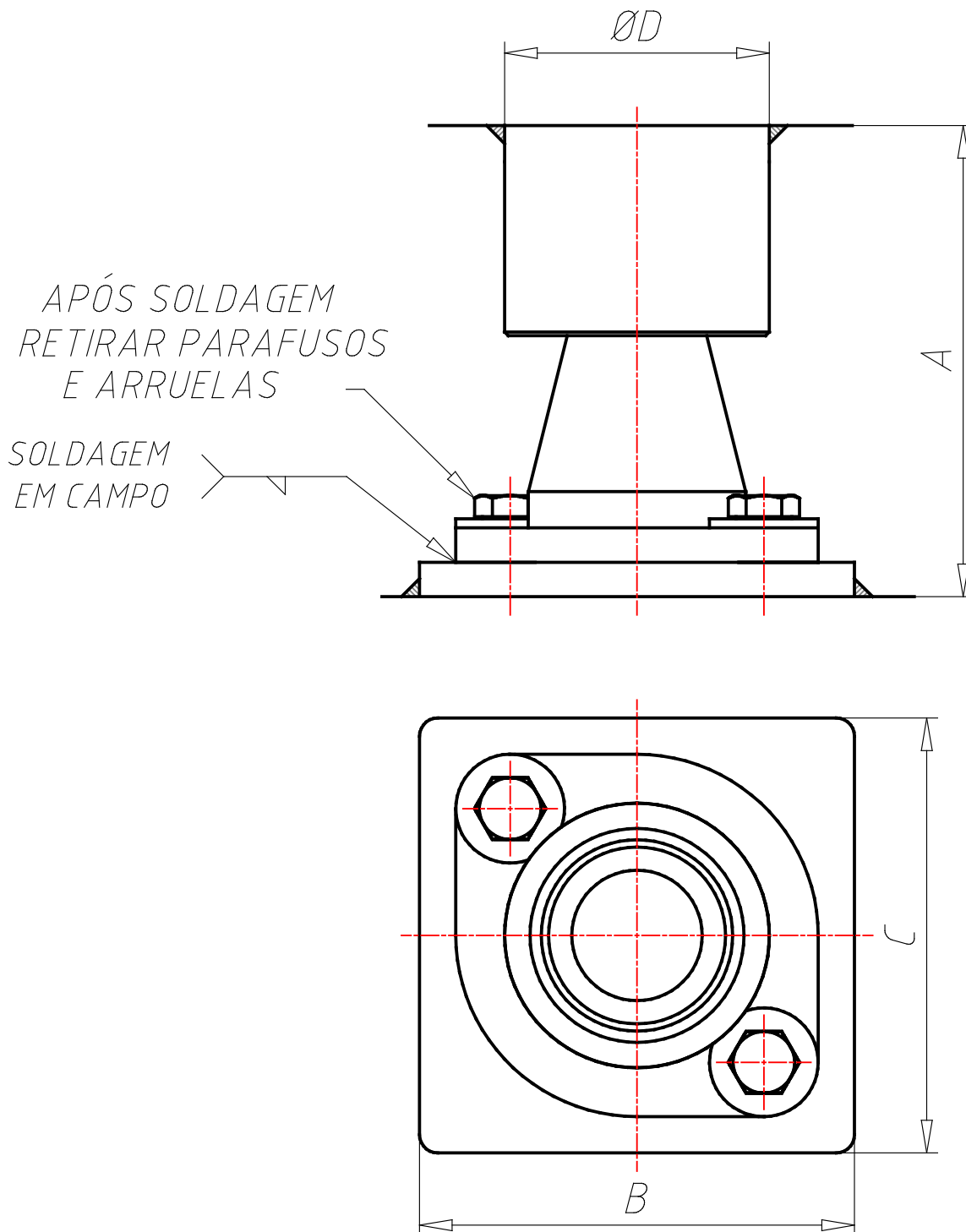
Aplicações:

- Não disponível.

Informações Gerais:

Limitadores Horizontais são utilizados em conjunto com os suportes SAMEL e SADEL, para auxiliar na proteção das células de carga.

Dimensões:



Especificações:

PN (Part Number)	8224
SERIES (Linha)	Limitador Horizontal
CODE (Código)	0010941
FIH (Força impacto Horizontal / kgf)	600
TYPE (Modelo)	Limitador horizontal 8224
MAT (Material)	Aço carbono
SC (Suporte Compatível)	SAMEL-2CF
A (A / mm)	130
B (B / mm)	120
C (C / mm)	120
D (D / mm)	73