

INDICADORES DE PESAGEM MODELOS 3100C/CS/Ex

Homologado conforme portaria
236/94 INMETRO (atual 157/22)



CS



C



Ex



Aplicações

Indicadores de pesagem para uso em balanças industriais presentes em todos os segmentos, incluindo os mais exigentes como: frigorífico, sucroalcooleiro, siderúrgico, mineração, petroquímico, naval, alimentício, automobilístico e agropecuário, explosivos, entre outros.

Características

- ▶ Precisão nas pesagens até 10.000 divisões, conforme especificação da Classe III, da portaria 236/1994 do INMETRO atual 157/2022
- ▶ Agrega os principais protocolos de comunicação + saída em Ethernet
- ▶ Saída analógica 4/20mA ou 0/20mA com isolamento galvânica
- ▶ Saídas de Níveis com relés eletromecânicos miniaturizados
- ▶ Proteção por Senha ao menu de configuração
- ▶ Interface amigável de configuração e calibração
- ▶ Display de alto brilho com ajuste de intensidade, composto por 6 dígitos de 7 segmentos, garante conforto do operador de acordo com ambiente
- ▶ Unidade de medida configurável em: kg, g, t ou nenhuma
- ▶ Compensação automática de perdas por resistência no cabo de ligação até a Caixa de Junção
- ▶ Proteção Elétrica contra: descargas eletrostáticas, interferência de Rádio Frequência, ligações equivocadas, curtos-circuitos e fonte invertida
- ▶ Imunidade a interferências eletromagnéticas (EMI) e de rádio frequência (RF)
- ▶ Memorização Contínua do Zero para não haver perda de exatidão no retorno, caso falte energia
- ▶ Relógio RTC fornece data e hora da pesagem para impressão e comunicação serial
- ▶ Comandos remotos via botoeira externa, rede de comunicação ou automação, aciona TODAS as funções do indicador
- ▶ Temperatura em ambientes de trabalho de 5°C a 50°C

Linha 3100 CS

- ▶ Montagem em painéis rápida e fácil, com presilhas de fixação
- ▶ Gabinete em inox 304 com anel de vedação proporciona grau de proteção IP69K Frontal
- ▶ Espessura de apenas 15mm economizando volume útil dentro do painel e dando acabamento de alta qualidade à instalação

Linha 3100 C

- ▶ Caixa Inox 304 com grau de proteção IP69K: resistência a jatos d'água e poeira
- ▶ Equalizador de Pressão com bloqueio de umidade
- ▶ Suporte acoplado permite a fixação em mesa ou parede

Linha 3100 C Ex

- ▶ Classificação de área:
 - ▷ Ex db IIB T6 Gb
 - ▷ Ex tb IIIC T85°C Db
- ▶ Caixa em alumínio fundido IP66: protegido contra poeira e jatos fortes de água
- ▶ Prensa cabos Ex
- ▶ Conexão via Rosca Ø1/2" NPT
- ▶ Visor Blindado

Conectividade

Serial

- Portas em RS-232 e RS-485 (isolado) com Modbus-RTU nativo. Opcional: DeviceNet™, PROFIBUS-DP, EtherNet/IP™ e PROFINET via Conversor gateway.
- ▶ Taxa de comunicação 4800 até 460800 bps
 - ▶ Resistor de terminação para RS-485
 - ▶ Endereçamento de 01 a 99
 - ▶ Indicação da atividade de linha por 2 LEDs, sinalizando Tx/Rx

Ethernet

- Exclusiva porta padrão RJ45 para conexão via cabo
- ▶ Ethernet TCP/IP

Saída Analógica

- Configurável para 4/20mA ou 0/20mA e facilmente convertidos para 0/5V e 0/10V, através de resistor de carga na entrada do dispositivo receptor.
- ▶ Precisão de 16 bits atende aos PLCs do mercado
 - ▶ Configurável para indicação proporcional ao peso líquido ou bruto
 - ▶ Isolação galvânica e alarme de loop aberto

Funções

Impressão Serial

Saída serial para impressoras e etiquetadoras, matricial e código de barras.

- ▶ Informações de Peso e Tara, Data e Hora, Total Acumulado e Quantidade (contador)
- ▶ Configurações de posicionamento e tamanho da impressão na etiqueta

Falta-Sobra

Classificação do peso aplicado sobre a balança está abaixo, acima ou na faixa do peso alvo +/- tolerância.

- ▶ Visualização pelo painel frontal é feita com fileira de 8 LEDs coloridos
- ▶ Possui BIP interno para alarmes e interação com o operador
- ▶ Opção de acionamento externo para torre sinalizadora

Saída de Níveis

Níveis de corte para implementação de controles de dosagem simples, enchimento automático de embalagens, tambores, assim como controle e alarme em tanques.

Relés eletromecânicos miniaturizados individualmente, submetidas à função de HISTERESE ajustável.

Opção de inversão de acionamento e recurso de Trava.

- ▶ 04 saídas relés - Linha 3100C e 3100CS
- ▶ 08 saídas relés - Linha 3100CS

Filtros Digitais

27x Filtros digitais programáveis para atender as mais diversas aplicações com resposta rápida do cálculo de peso para cargas estáticas, com vibração, cargas vivas, com impacto, etc.

Captura de Zero

Automática conforme devida de peso, manual ou ao se ligar o Indicador de Pesagem.

Tara

Automática na colocação do peso, Manual ou Editável.

Destara

Automática na retirada do peso ou Manual.

Contadora

Recurso que realiza contagem de peças baseando-se peso.

Comando Remoto

Via botoeira externa, rede de comunicação ou automação, aciona TODAS as funções do indicador.

Especificações Gerais:

Alimentação AC: 85 a 240Vca, 48 a 62Hz / DC: 8 a 32Vcc

Consumo: AC: Máximo 10VA/DC: Máximo 12W

Temperatura: 5°C a 50°C

Capacidade de excitação: até 32 Células de Carga de 350Ω, ou 64 de 700Ω

Quadro Comparativo das Linhas 3100 C e 3100 CS

		FUNÇÕES							PROTOCOLOS					
		Falta-sobra	Indicador de balança vazia	Acumulador de pesagem	Setpoints configuráveis	Saída Analógica 4/20mA	Contadora	Detector de pico	TRC - Transmissão contínua	AA - Alfa ASCII	T02 - Transmissão 3102	RTU - Modbus RTU	Ethernet TCP/IP	EPd - Conversor de protocolo*
FAMÍLIA 3100C	3101	✓							✓	✓			✓	
	3102		✓		4		✓			✓			✓	
	3103					✓			✓	✓			✓	
	3104	✓	✓	✓	4				✓	✓	✓	✓	✓	✓
	3105				4			✓	✓	✓	✓	✓		✓
	3107	✓	✓	✓	4	✓	✓		✓	✓	✓	✓	✓	✓
FAMÍLIA 3100CS	3101	✓							✓	✓		✓	✓	
	3102		✓		4		✓			✓	✓	✓	✓	
	3103					✓			✓	✓		✓	✓	
	3104	✓	✓	✓	8				✓	✓	✓	✓	✓	✓
	3105				4			✓	✓	✓	✓	✓		✓
	3107	✓	✓	✓	8	✓	✓		✓	✓	✓	✓	✓	✓

(*) Conversor de protocolo vendido separadamente, para:

Protocolo	Modelo do Conversor
EtherNet/IP	mod. 2212
DeviceNet	mod. 2202
PROFINET	mod. 2232
PROFIBUS	mod. 2222

Acessórios

Área Classificada

- ▶ Caixa à prova de explosão mod. 4502 Exd, proporciona instalação do indicador de pesagem dentro da área explosiva junto ao sistema de pesagem/balança
- ▶ Conjunto de barreiras zener e indicador de pesagem ficam instalados em área segura e sistema de pesagem/balança, instalado em área classificada



Caixa de Junção

Para ligação das células de carga ao indicador e Pesagem, garantindo a qualidade do sinal.

- ▶ Até 4 células de carga mod. 4134A
- ▶ Até 6 células mod. 4136



Indicador Remoto

- ▶ Repetidor de Pesagem mod. 3109C com grau de proteção IP69K
- ▶ Repetidos de Pesagem mod. 3109CS para instalação em painel, com frontal IP69K



Display de Área

- ▶ Display de área mod. DA-05. Visualização de peso a distâncias maiores, com dígitos de 200mm de altura.



Conversor de Protocolo

- ▶ Gateway EtherNet/IP Multiponto mod. 2212
- ▶ Gateway PROFINET Multiponto mod. 2232
- ▶ Gateway DeviceNet Multiponto mod. 2202
- ▶ Gateway PROFIBUS-DP Multiponto mod. 2222



Caixa de Reles

Permite ligação de cargas acima da capacidade dos reles internos dos Indicadores e implementação de automações locais simples, como: controles de enchimento de recipientes ou tanques, alarmes, passa/não passa, etc.

- ▶ 04 Reles com contatos N/A e NF mod. 4424



Sinaleiro Torre

- ▶ Permite visualização panorâmica luminosa para controle de Falta-Sobra, otimiza o processo de conferência de peso.



Acionamento Remoto



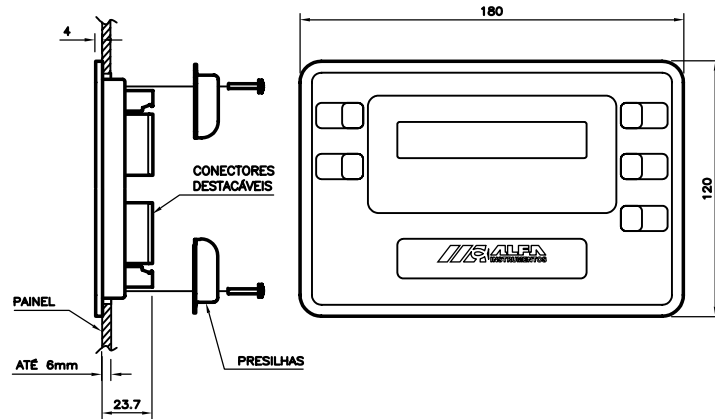
- ▶ Botão Mod. 9109 - recomendado em aplicações com acionamento muito frequente dos comandos de Tara ou Impressão, para preservação do teclado frontal do Indicador.



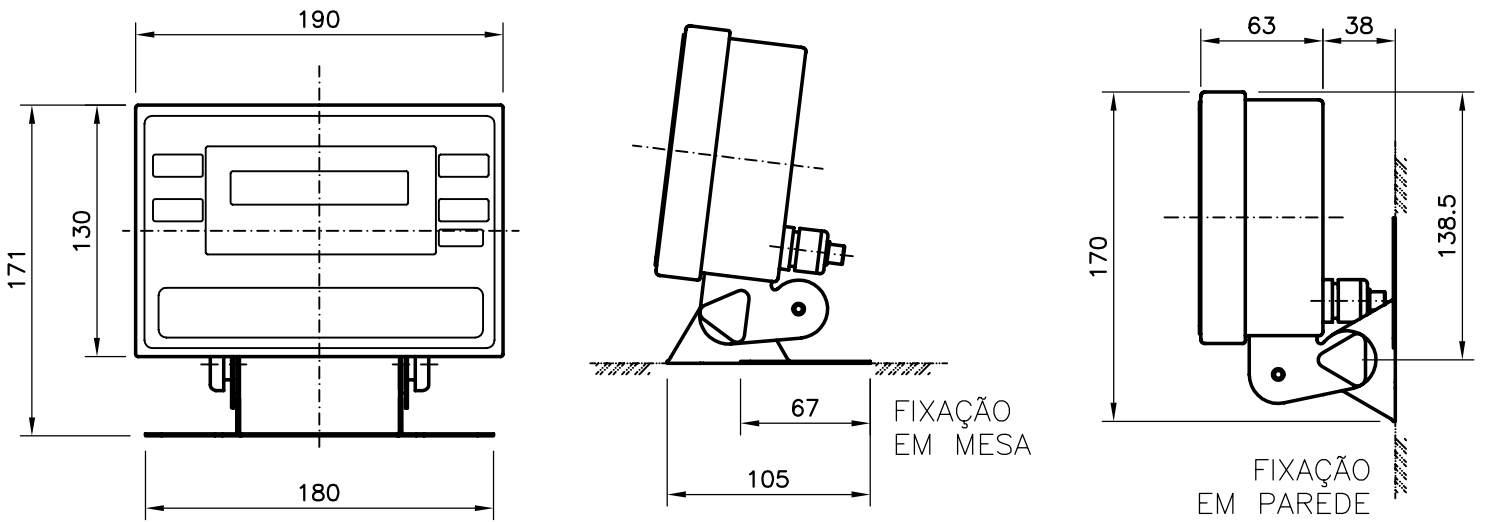
- ▶ Pedal mod. 9108 - libera as mãos do operador nas operações de Tara ou Impressão frequentes.

Dimensional

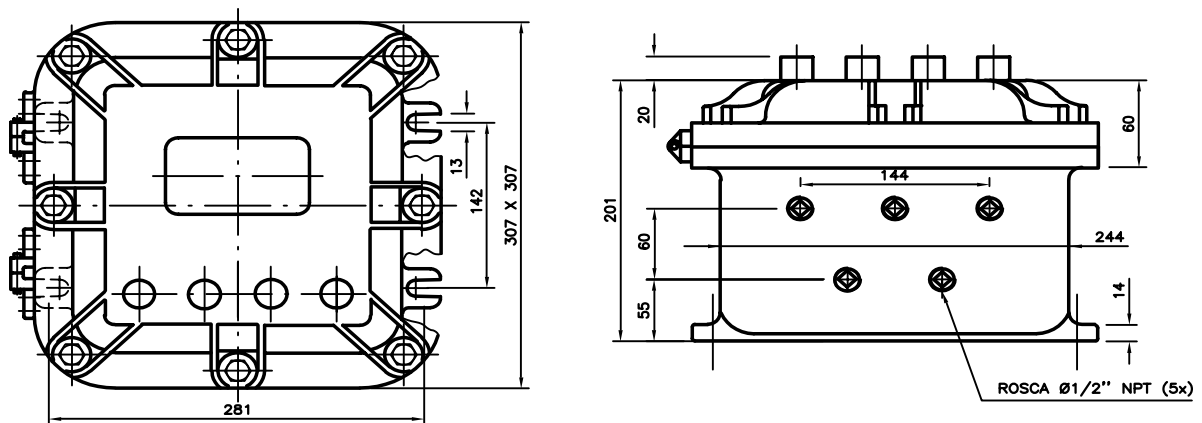
3100CS



3100C



3100C Ex



Veja a página do produto no site



PRODUTO ORIGINAL



PRODUZIDO NO BRASIL

