

Alfa Instrumentos Eletrônicos

Repetidor de Pesagem 3109C e 3109C.S

Última alteração	Número do documento
13/09/2021	0122-MN-01

1	Introdução.....	2
1.1	Conceito.....	2
1.1.1	Repetidor de Pesagem 3109C.....	2
1.1.2	Repetidor de Pesagem 3109C.S.....	2
1.2	Características.....	2
1.3	Instalação.....	2
1.3.1	Condições elétricas (utilização em AC).....	3
1.3.2	Condições locais.....	3
1.4	Conexões.....	4
1.5	Descrição do Painel Frontal.....	4
1.6	Aplicações possíveis.....	5
1.7	Configuração e Operação.....	5
2	Comandos Remotos.....	5
2.1	Comando de Zero.....	5
2.2	Comando de Tara.....	5
2.3	Comando de Destara.....	5
3	Fluxograma de Configuração do Repetidor de Pesagem 3109C e 3109C.S.....	6
4	Legenda e Opções do Repetidor de Pesagem 3109C e 3109C.S.....	6
5	Número de série da PCB (NPCB).....	7
6	Configuração dos parâmetros.....	7
7	Interfaces Seriais (SERIAL).....	7
7.1	Especificação do cabo.....	7
7.2	Taxa de transmissão vs. comprimento do cabo.....	7
7.3	Terminadores de Linha.....	7
7.4	Geometria das linhas de transmissão.....	8
7.5	Aterramento e Blindagem.....	8
7.6	Redes RS-485 Descrição.....	8
8	Mensagens do Sistema.....	8
9	Dispositivos de proteção.....	8
10	Especificações.....	9
11	Complementos opcionais da família 3100C e 3100C.S Alfa Instrumentos.....	9
12	Histórico de alterações.....	9
13	Contato.....	9

1 Introdução

O Repetidor de Pesagem 3109C e 3109C.S permite realizar visualização de informações providas por equipamentos das linhas 3100C e 3100C.S e Transmissores de Pesagem 2710 e 2711 a ele conectado.

Os modelos suportados pelo Repetidor de Pesagem são:

Linha	Modelo
3100C	3104C
	3107C
3100C.S	3101CS
	3102CS
	3103CS
	3104CS
	3107CS
Transmissor de Pesagem	2710
	2711

1.1 Conceito

O Repetidor de Pesagem 3109C e 3109C.S é utilizado para replicar a informação de pesagem da linha de produtos da Alfa Instrumentos.

1.1.1 Repetidor de Pesagem 3109C

- Rede elétrica de 85Vca a 240Vca, 48Hz a 62Hz, em ambientes de trabalho de 5°C a 50°C, para utilização em AC. Ao se utilizar em modo DC a alimentação é de 9Vdc a 28 Vdc;
- Fácil higienização e possui Grau de proteção IP69K, montados em caixa inox 304, importante na indústria frigorífica;
- O Equalizador de Pressão com Bloqueio de Umidade equilibra a pressão e impede a condensação no interior dos recipientes. Ideal para ambientes úmidos;
- Ligação em bornes internos, tipo parafuso que eliminam maus contatos e facilitam o intercâmbio de indicadores;
- Passagem dos fios via prensa-cabos estanques;
- Suporte móvel facilitando sua fixação em superfícies horizontais e verticais através de parafusos;
- Opcionalmente o gabinete pode ser acondicionado a uma caixa à prova de explosão, para uso em áreas classificadas;

1.1.2 Repetidor de Pesagem 3109C.S

- **Conexões rápidas:** a pesagem em processo industrial geralmente é crítica quanto ao tempo de parada para manutenção. A Alfa Instrumentos projetou a linha 3100C.S de modo a ser rapidamente instalado ou removido, com todas as ligações por conectores macho/fêmea de encaixe polarizados, impossibilitando inserção invertida ou em fêmea errada. Todas as ligações são claramente identificadas na etiqueta traseira. Não há necessidade de desparafusar os fios para remoção do aparelho, evitando-se perda de tempo com reconexões. As presilhas de fixação ao painel são práticas e facilmente acessíveis;
- **Miniaturizado, embutido em painel:** possui apenas 15mm de espessura. Esta qualidade possibilita painéis mais rasos e montagem de outros equipamentos sob o Indicador;
- **Acabamento:** mesmo sendo destinada a aplicações industriais possui acabamento primoroso, evidenciando sua alta qualidade, valorizando o equipamento onde está instalado;
- **Robustez:** caixa totalmente em inox (não apenas a face), painel frontal de policarbonato e junta periférica de vedação proporcionam grau de proteção IP67 externo, adequado a ambientes muito agressivos: siderúrgicas, frigoríficos, químicas, fertilizantes, etc., no teclado sente-se confortável click, tátil e sonoro, confiável em longo prazo, muito diferente dos teclados de membrana comuns. Protegido por filtros de RF e supressores de descargas eletrostáticas;

- **Alimentação 9 a 28Vcc, corrente contínua:** conecta-se diretamente à +24Vcc do ambiente de automação.

1.2 Características

- Alta imunidade a interferências eletromagnética (EMI) e de rádio frequência (RF);
- Teclado de funções rápidas de fácil operação;
- Comandos de ZERO, TARA e DESTARA;
- Configuração das funções através de mensagens exibidas no mostrador, conforme fluxograma de configuração;
- **Memória não volátil:** todos os parâmetros, são armazenados em memória não volátil EEPROM com retenção de dados > 100 anos;
- **Fonte de Alimentação:** de 9 a 28Vcc, corrente contínua, protegida contra ligação reversa, picos de tensão, e oscilações;
- **Saída Serial:** comunica-se digitalmente com os Indicadores de Pesagem e Transmissores de Pesagem, interface de comunicação RS-485 em Modbus-RTU nativo. Taxa de comunicação configurável de 9600 até 115200 bps. A linha RS-485 pode ser terminada localmente quando o instrumento estiver na extremidade desta, acionando-se a chave "TERM.RS485" (disponível no interior do equipamento). A entrada RS-485 é protegida contra surtos de tensão. No painel frontal há 2 LEDs para monitoração da atividade de linha, sinalizando Tx/Rx para facilitar diagnóstico da comunicação;
- **Comandos Remotos:** há aplicações onde é necessário acionamento de teclas sem acesso direto ao painel frontal (ex: para ambientes de difícil acesso ou montagem em caixas Ex para áreas de risco), ou quando o acionamento muito frequente pode sujar ou danificar o painel, permitindo usar botão externo ou pedaleira, assim como pode ser desejável alguma automação por microswitches de fim de curso. Os comandos de Tara, Zero e Configuração são disponíveis em conector interno no painel traseiro com acionamento por contato à terra;
- **Conectividade:** protocolo de comunicação Modbus RTU;
- **Proteções:** grande parte dos componentes da placa de circuito impresso destina-se à proteção contra: descargas eletrostáticas, interferência de Rádio Frequência, ligações equivocadas, curtos-circuitos, fonte invertida ou transitórios nas linhas de comunicação;
- **Aplicações com grau IP69K:** para ambientes com água, poeira e maresia, tais como indústrias siderúrgicas, de mineração, de vidro, de pneus, alimentícia, etc;
- **Display:** com 6 dígitos de 7 segmentos de alta intensidade. Legendas de unidade: g (grama), kg e t (tonelada). Indicação de peso estável (E). Quando o sistema de pesagem estiver vazio ou sob comando da tecla ZERO com menos de 2% de peso, acende-se indicador "ZERO". Indicação do sistema de pesagem em líquido acendendo o indicador (L) e em bruto acendendo o indicador (B).

1.3 Instalação

Para segurança do operador e do próprio indicador é necessário estar atento às seguintes recomendações:

- Não ligue o indicador, caso o cabo de alimentação ou plugue estejam danificados.
- O cabo de alimentação deve ser mantido longe das superfícies quentes, molhadas ou úmidas.
- Certifique-se que o cabo de alimentação encontra-se desimpedido, que não esteja esmagado ou prensado por produtos ou equipamentos, e que os terminais do plugue estejam conectados perfeitamente na tomada, sem folgas.

- Caso precise desligar o indicador da rede elétrica, faça-o sempre pelo plugue e nunca pelo fio.
- O acionamento das teclas do indicador deverá ser sempre com os dedos e nunca com objetos.
- Use um pano seco e macio para limpar o gabinete do indicador. No caso de manchas mais difíceis, utilize um pano levemente umedecido em água e sabão neutro. Nunca use gasolina, thinner, álcool ou outros solventes químicos na limpeza do indicador.
- O indicador e os equipamentos a ele interligados devem ser instalados, ajustados e mantidos em perfeito funcionamento somente por pessoas tecnicamente qualificadas e familiarizadas com todos os equipamentos do sistema e dos perigos potenciais implicados. Além de pôr em risco o funcionamento, o cliente poderá vir a sofrer multa e ter a interdição da balança pelo IPEM (Instituto de Pesos e Medidas) ou INMETRO caso o lacre seja rompido.
- O uso de tomadas aterradas é fundamental para uma proteção contínua contra o perigo de descargas elétricas.
- Nunca corte o pino terra do plugue de alimentação.
- Assegurar que o sinal de terra do cabo está conectado ao aterramento de baixa resistência.
- Verificar se a vedação dos prensa-cabos está correta. Deve-se apertar o anel do prensa-cabos para garantir que não haja folgas entre ele e o cabo. Utilizar cabos de bitolas compatíveis com o prensa-cabos.
- Caso seja necessária a passagem de mais que dois cabos em cada prensa-cabos, aplicar silicone para vedar os vãos e limpá-los antes que endureça.

1.3.1 Condições elétricas (utilização em AC)

Para que o indicador opere de maneira correta é necessário verificar se a tensão elétrica disponível e a configuração dos terminais e tomadas estão corretos antes de ligá-lo.

- Utilizar tomada padrão NBR14136, com fase, neutro e uma linha de terra de boa qualidade, independente de outros circuitos para alimentar o indicador.
- Não interligar o terminal de neutro ao terminal de terra internamente à tomada, pois, embora o neutro seja aterrado na conexão secundária do transformador, nos circuitos de distribuição o neutro e o terra assumem referências de tensões distintas, devido ao desequilíbrio de cargas ligadas entre fase e neutro. Desta forma, eles devem ser considerados como circuitos distintos. A tensão entre o neutro e o terra não deve ser superior a 5V.

1.3.2 Condições locais

Linha 3100C:

O indicador pode ser instalado em qualquer tipo de ambiente que se enquadre dentro do grau de proteção especificado para um gabinete IP69K.

Não se recomenda a instalação em condições ambientais extremas, entretanto, se tais condições forem inevitáveis, verifique se estão dentro dos limites descritos para o grau IP69K, da Norma ABNT NBR IEC 60529:2005.

Possíveis fontes de interferência eletromagnética tais como motores elétricos, reatores de iluminação, radiocomunicadores e outros, devem ser mantidos afastados do indicador.

Considere as limitações de temperatura e umidade relativa do ar na escolha do local de instalação. A faixa de temperatura de operação do indicador é de 5°C a 50°C.

O indicador pode ser instalado em superfície horizontal ou vertical, de acordo com o local destinado à aplicação. O suporte de fixação do indicador é móvel, facilitando a sua fixação através de parafusos, cujos locais podem ser verificados na figura a seguir.

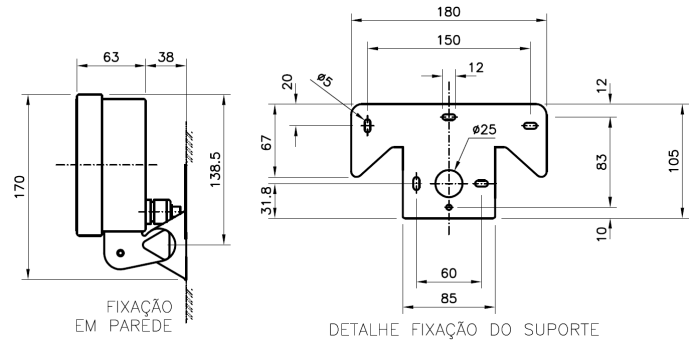


Figura 1 – Linha 3100C detalhe fixação em parede e suporte

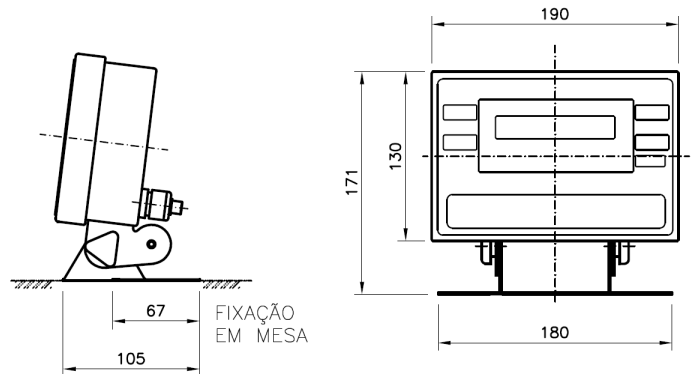


Figura 2 – Linha 3100C detalhe fixação em mesa e dimensões

Linha 3100C.S:

- **Aterramento:** Recomenda-se que seja efetuado aterramento físico da caixa bem como do painel onde esteja instalado. O aterramento é fundamental para proteção contínua do operador e dos equipamentos periféricos ligados aos Indicadores 3100C.S;
- **Alimentação:** Polo negativo da fonte é ligado internamente a caixa dos Indicadores 3100C.S. No borne ALIMENTAÇÃO há 2 posições GND reservadas para ligação do aterramento físico. Dar preferência a estes 2 pontos por estarem próximos ao chassi, com baixa resistência elétrica;
- **Tensão de alimentação:** de 9 a 28Vcc, corrente contínua.
- **Consumo típico:** 4,5W.
- **Consumo Máximo:** 12W. Fontes usuais: 24Vcc do ambiente de instrumentação, 12Vcc veicular, 12Vcc x 1A com transformador retificador de parede;
- **Limpeza:** o painel de policarbonato recobre o frontal dos Indicadores da linha 3100C.S e garante vedação frontal nível IP67. Acionamento do teclado por objetos como chaves de fenda ou facas poderá destruir a camada de policarbonato permitindo infiltração e corrosão do teclado. Solventes químicos podem danificar o policarbonato ou provocar descolamento do frontal. Limpar somente com água e detergente doméstico;
- **Ambiente:** O indicador deve ser instalado embutido no painel em ambiente externo adequado ao grau de proteção IP67. Limites de temperatura ambiente de operação: 5°C a 50°C. O interior do painel onde está instalado deve ser mantido seco e limpo. O painel frontal tolera ambientes de alta salinidade, porém convém tomar medidas para não haver contaminação dos conectores e da tampa traseira do instrumento. A família 3100C.S Alfa Instrumentos possui filtros internos contra interferências eletromagnéticas. Porém, embora raramente haja danos permanentes, é possível que ocorram ruídos na medição ou erros de comunicação se houver campo eletromagnético suficiente para saturação dos filtros. Sugere-se manter o instrumento e os cabos a ele ligados, longe de: motores elétricos, reatores de iluminação, radiotransmissores, contatores de potência e cabos de energia;

- **Fixação:** Recortar a janela no painel para a instalação conforme dimensões na figura a seguir e rebarbar. O aperto dos parafusos das presilhas determina a vedação do frontal. Evitar excesso para não deformar demais a borracha periférica.

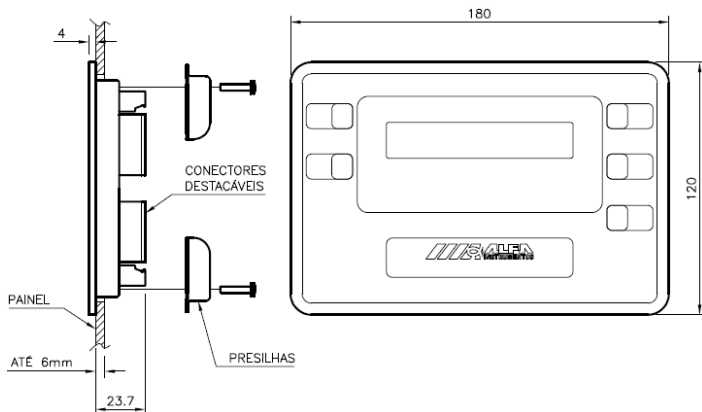


Figura 3 – Linha 3100C.S dimensões do Indicador de Pesagem

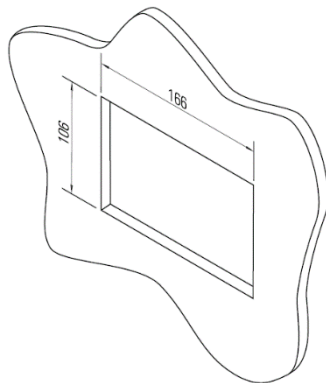


Figura 4 – Linha 3100C.S recorte do painel

1.4 Conexões

Linha 3100C: Recomenda-se que as conexões às interfaces do indicador sejam efetuadas logo após a sua instalação, ocasião em que deverá ser aberta a tampa do gabinete para ter acesso físico aos bornes na placa principal, conforme figura a seguir. É necessário que o indicador esteja desenergizado.

Linha 3100C.S: Encontra-se na etiqueta traseira legenda orientativa das ligações de cada borne. Os conectores são mecanicamente dimensionados de modo que não seja possível se montar invertidos ou em alojamento de outra funcionalidade. Em caso de substituição do Indicador não há necessidade de desparafusar os fios dos conectores, basta encaixá-los no novo equipamento.

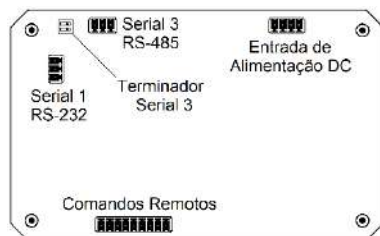


Figura 5 – Linha 3100C identificação dos bornes

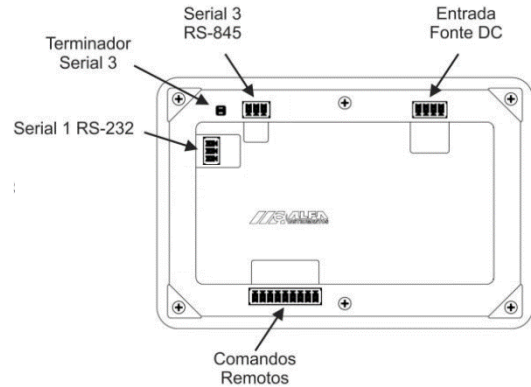


Figura 6 – Linha 3100C.S Identificação dos bornes

1.5 Descrição do Painel Frontal

As teclas do painel frontal exercem múltiplas funções, conforme o contexto do modo de operação, e a sequência que são acionadas (mais detalhes na Seção 1.7 Configuração e Operação):

- **ZERO:** pressionada uma só vez aciona a função ZERO, se o Indicador estiver no modo Peso Bruto (TARA não efetuada), estável e o valor de peso residual for menor que +/- 2% da capacidade do sistema. Compõe a função DESTARA quando pressionada antes e juntamente com a tecla TARA (similar à operação da tecla "Shift" Maiúscula do teclado PC). Atua como deslocamento para cima na navegação dos menus. Incrementa o dígito quando no modo entrada de valores. Escolhe opções no modo Configuração.
- **TARA:** pressionada uma só vez aciona a função TARA, zerando a leitura e passando ao modo Peso Líquido. Compõe a função DESTARA quando pressionada após e juntamente com a tecla ZERO (similar à operação da tecla "Shift" Maiúscula do teclado PC). Acessa a opção selecionada. Avança para o próximo dígito à direita quando no modo entrada de valores.
- **CNFG:** pressionada durante 3 segundos acessa os menus de Configuração. Atua como deslocamento para baixo na navegação do menu.
- **← :** Salva o valor programado e sai do item.

Informações visuais do painel frontal:

- **Display:** 6 dígitos com 7 segmentos + ponto decimal, para visualização do peso e mensagens de configuração. Valores negativos indicados com auxílio de led (-).
- **Unidade de medição:** apresentação em g (grama), kg (quilograma) ou t (tonelada).
- **ZERO:** no modo Peso Bruto, acende-se este led para indicar que o sistema de pesagem está vazio, estável e descontado efeito de eventuais resíduos.
- **PESO:** sinalizadores B ou L indicam o modo atual. Passa-se de leitura de Peso Bruto (B) para Peso Líquido (L) acionando-se o comando TARA. Retorna-se novamente ao Peso Bruto efetuando-se DESTARA (ZERO+TARA).
- **ESTÁVEL:** Indicação da pesagem estável.
- **Tx, Rx:** sinalizam a transmissão Tx ou recepção Rx de dados nas portas seriais de comunicação. Úteis para diagnóstico do estado das linhas.

1.6 Aplicações possíveis



Figura 7 – Repetidor de Pesagem como mestre da rede e ouvidor da comunicação com Indicador de Pesagem



Figura 8 – Repetidor de Pesagem como ouvidor da comunicação entre dispositivo mestre e Indicador de Pesagem



Figura 9 – Repetidor de Pesagem como ouvidor da comunicação entre Conversor mod.22XX e Indicador de Pesagem



Figura 10 – Repetidor de Pesagem como mestre da rede e ouvidor da comunicação com Transmissor de Pesagem



Figura 11 – Repetidor de Pesagem como ouvidor da comunicação ente dispositivo mestre com Transmissor de Pesagem

1.7 Configuração e Operação

Para acessar a configuração é necessário que o indicador esteja no modo de indicação de peso. O operador deve manter pressionada a tecla <CNFG> por 3 segundos, será mostrada a seguinte mensagem:



Figura 12 – Apresentação da mensagem CONFIG no display

Descrição das teclas:

Função	Teclas	Borne do comando remoto
ACESSAR MENU	(Pressionar por 3 seg.)	CFG
ZERO		ZER
TARA		TAR
DESTARA		ZER + TAR
VERSÃO DO FIRMWARE		CFG + TAR

Onde há o símbolo "+", pressionar as teclas na sequência.

No momento em que é energizado, o indicador realiza um auto teste de suas funções internas. Durante esta fase é indicado o modelo do equipamento.

2 Comandos Remotos

O indicador possui entrada de Comando Remoto, atuando em paralelo com as teclas <ZERO>, <TARA>, <IMP>, <CNFG>. As linhas são protegidas e suportam tensões reversas.

Todas as funções são acionadas em nível lógico 0 por contato aos pinos GND e possuem pull-up internos para +5V, ou seja: nível lógico 1 quando abertas

A seguir são descritas dos comandos remotos realizados pelo Repetidor de Pesagem em modo Mestre da comunicação.

2.1 Comando de Zero

Envia o comando para operação de "zero" para o Indicador de Pesagem ou Transmissor de Pesagem.

2.2 Comando de Tara

Envia o comando para operação de "tara" para o Indicador de Pesagem ou Transmissor de Pesagem.

2.3 Comando de Destara

Envia o comando para operação de "destara" para o Indicador de Pesagem ou Transmissor de Pesagem.

3 Fluxograma de Configuração do Repetidor de Pesagem 3109C e 3109C.S

VERSÃO DO FIRMWARE: V3.02

CONFIG	VALOR
SEL	IND
END	01
VC	19.2
OPR	SO
UNID	A
PESO	
SEL	IND
END	01
VC	19.2
OPR	OU
CON ¹	N
UNID	A
PESO	
SEL	TRA
END	01
VC	19.2
OPR	SO
CHNL ²	1
UNID	A
PESO	

Navegação do MENU

Utilize a indicação das setas do teclado



DESCE



SOBE

Escolha de parâmetro e edição do valor


 Acessa valor do parâmetro
Avança dígito


Incrementa valor do dígito



Salva o valor configurado

Para acessar o MENU pressionar a tecla CNFG por 3 segundos.

¹ Parâmetro CON somente quando selecionado IND e OU.

² Parâmetro CHNL somente quando selecionado TRA.

4 Legenda e Opções do Repetidor de Pesagem 3109C e 3109C.S

VERSÃO FIRMWARE: V3.02

CONFIG – Configuração	
SEL – Seleciona	
IND	Indicador de Pesagem Linhas 3100C e 3100C.S
TRA	Transmissor de Pesagem 2710 ou 2711
END – Endereço Serial	
Faixa válida de 0 a 99	
VC – Velocidade de comunicação (bps)	
9.6	9.600
19.2	19.200
38.4	38.400
57.6	57.600
115	115.200
OPR – Modo de Operação	
SO	Solicita – Mestre da rede
OU	Ouvidor – Captura a resposta e apresenta no display
CON – Conversor	
N	Não – Comunicação entre dispositivo Mestre e Indicador de Pesagem Linhas 3100C e 3100C.S
S	Sim – Comunicação entre Conversor (mod.22XX) e Indicador de Pesagem Linhas 3100C e 3100C.S
CHNL – Seleciona canal de pesagem	
Canal de pesagem 1 ou 2	
UNID – Apresentação de unidade	
A	Modo automático para apresentação da unidade
=	Apresenta unidade selecionada

ERROX	
Indica ocorrência de ERRO, X identifica a causa:	
E2P PR	Falha ao ler ou consistir dados na EEPROM em razão de fator externo Ação corretiva: equipamento deverá ser enviado para Assistência Técnica
	Falha irreversível da EEPROM Ação corretiva: equipamento deverá ser enviado para Assistência Técnica
4, 5, E, F, T	

5 Número de série da PCB (NPCB)

Para efeitos de diagnóstico e histórico, o operador tem acesso à visualização do NÚMERO DE SÉRIE da PCB do indicador a qualquer momento. Para acessar o número de série, pressionar as teclas <CONFIG> e em seguida <TARA>, sem soltar <CNFG>, até que seja exibido o número de série. Esta informação não pode ser alterada pelo operador.

NPCB	número de série da PCB do indicador
-------------	-------------------------------------

6 Configuração dos parâmetros

Para acessar os parâmetros, pressionar a tecla <CNFG> durante 3 segundos. Ao ser apresentado a mensagem CONFIG pressionar novamente a tecla <CNFG>, será apresentado os parâmetros de configuração.

Parâmetro **SEL** (Seleciona comunicação) configura o Repetidor de Pesagem para qual equipamento deve-se comunicar.

SEL	Seleciona comunicação
IND	Indicadores de Pesagem Linhas 3100C e 3100C.S
TRA	Transmissores de Pesagem 2710 e 2711

Parâmetro **END** (Endereço serial) configura com qual endereço serial o Repetidor de Pesagem deve-se comunicar.

END	Endereço serial
01	faixa válida de 0 a 99

Parâmetro **VC** (Velocidade da comunicação) configura o *Baud rate* da comunicação.

VC	Velocidade da comunicação serial (bps)
9.6	9.600
19.2	19.200
38.4	38.400
57.6	57.600
115	115.200

Parar o Transmissor de Pesagem 2710 configurar o *Silence Interval* de acordo com o *Baud rate* selecionado (vide manual 0086MN), a seguir a tabela com os valores:

Baud rate (bps)	Silence Interval
9.600	4600
19.200	12000
38.400	12000
57.600	12000
115.200	12000

Parâmetro **OPR** (modo de operação) configura o Repetidor de Pesagem como o mestre da comunicação ou ouvidor da linha.

OPR	Modo de operação
SO	Modo mestre da comunicação
OU	Modo ouvidor da comunicação

Parâmetro **CON** (Conversor) permite ao Repetidor de Pesagem ser conectado entre a comunicação do Conversor mod.22XX e o Indicador de pesagem Linhas 3100C e 3100C.S e reproduzir a informação de peso do indicador selecionado através da configuração do endereço serial configurado.

CON	Conversor
N	Configura o Repetidor de Pesagem entre dispositivo Mestre e Indicador de Pesagem Linhas 3100C e 3100C.S
S	Configura o Repetidor de Pesagem para a comunicação entre o Conversor mod.22XX e o Indicador de pesagem Linhas 3100C e 3100C.S

Parâmetro **CON** somente apresentado quando selecionado IND no parâmetro **SEL** e selecionado OU no parâmetro **OPR**.

Parâmetro **CHNL** (Canal de pesagem) seleciona qual canal de pesagem deve ser apresentado pelo Repetidor de Pesagem. Somente apresentado quando selecionado a opção TRA no parâmetro **SEL**.

CHNL	Canal de pesagem
1	Canal de pesagem 1 do Transmissor de Pesagem 2710
2	Canal de pesagem 2 do Transmissor de Pesagem 2710

Para o Transmissor de Pesagem 2711 deixar configurado a opção "1" no parâmetro **CHNL**.

Parâmetro **UNID** (Unidade) configura a visualização da unidade da pesagem em g (gramas), kg (quilogramas), t (toneladas) ou em modo automático. O modo automático funciona para o Transmissor de Pesagem 2711 e Indicadores de Pesagem Linha 3100C e 3100C.S em modo ADV (avançado) da comunicação (vide manual 0115MN).

UNID	Unidade
A	Modo automático
=	Ao apresentar "=" os leds da unidade acendem na ordem g, kg e t

7 Interfaces Seriais (SERIAL)

O indicador possui um canal de saída serial: padrão RS485.

Protegido contra descargas eletrostáticas (ESD) de até 15kV a saída RS485 possui resistor de balanceamento de linha. Sempre que o indicador for fisicamente localizado em uma das extremidades da rede de comunicação, as duas chaves deverão ser configuradas na posição ON, conforme informado na Seção 7.3 Terminadores de Linha.

O padrão elétrico RS485 permite interligar até 32 dispositivos fisicamente em uma mesma rede de comunicação, caracterizando o modo multiponto, com distâncias que podem chegar até 1200m. Este é o padrão adequado para interligar o Indicador a uma rede de comunicação multiponto.

No padrão elétrico RS485 deve-se interligar o sinal A do indicador e do dispositivo mestre, o sinal B do indicador e do dispositivo mestre, e os sinais GND de ambos. Para o padrão RS485, deve-se ligar a blindagem do cabo ao GND de apenas um dos dispositivos.

Sempre que ocorrer a transmissão de informação, o LED Tx localizado no painel frontal será aceso para sinalizar o instante real da transmissão dos dados. Ao receber, o LED Rx será aceso.

7.1 Especificação do cabo

Recomenda-se cabo em par trançado 24 AWG blindado, pois é a melhor construção física com relação a bloqueio de interferências e a malha oferece um caminho seguro para eliminação dos ruídos de modo comum.

7.2 Taxa de transmissão vs. comprimento do cabo

O meio elétrico RS-485 pode ser utilizado para trafegar dados em linhas de até 1200m, ou para trafegar dados a taxas de 10Mbps, mas não ambos ao mesmo tempo. Quanto maior a velocidade de transmissão maior as perdas de cabos compridos. Em termos gerais, uma linha de 1200m pode trafegar dados de até 100kbps.

7.3 Terminadores de Linha

Os terminadores de linha são resistores instalados em paralelo nas extremidades da linha de transmissão com a finalidade de eliminar o efeito indesejado da reflexão de onda. Em linhas RS-485, é necessária a utilização de terminadores (resistores de 120Ω) em cada extremidade, independente de existir apenas 2 dispositivos.

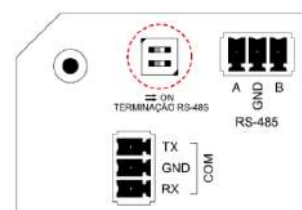


Figura 13 – Linha 3100C chaves de acionamento do terminador (no destaque), necessário abrir a caixa do Indicador

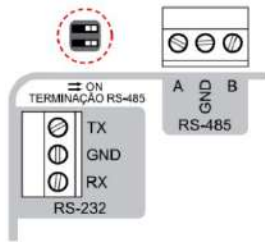


Figura 14 – Linha 3100C.S chaves de acionamento do terminador (no destaque)

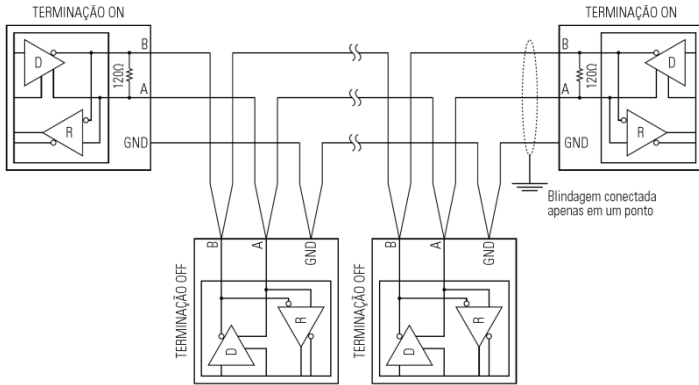


Figura 15 – Exemplo de esquema para linha de comunicação RS485 com utilização correta de terminadores

Observar que quando há vários dispositivos na linha, fisicamente somente o primeiro e o último devem ter terminadores. Os intermediários não devem tê-los, pois sobrecarregariam o componente responsável pela comunicação de dados (driver).

Nos Indicadores Alfa Instrumentos existe uma chave dupla interna que quando acionada (posição ON), conecta o resistor de terminação em paralelo com a saída RS-485, como indicado nas Figuras 13 e 14.

7.4 Geometria das linhas de transmissão

Um erro comum em linhas de transmissão é o uso de derivações (ligações em "toco") que criam situações desfavoráveis. Se forem utilizados terminadores de linha em cada uma de suas extremidades pode-se sobrecarregar o driver, em compensação, não utilizar pode gerar interferências por reflexão causando distorções dos pulsos da forma de onda.

Notar que não é impossível a rede funcionar em arquitetura imprópria, porém a taxa de erros e a velocidade de comunicação serão prejudicadas.

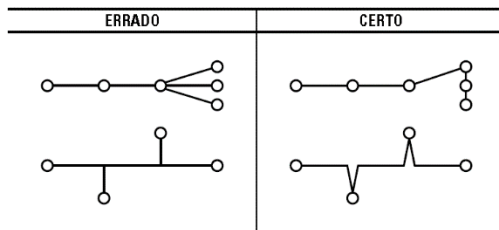


Figura 16 – Exemplo de geometria da rede

7.5 Aterramento e Blindagem

Nas instalações de campo, podem ocorrer diferenças importantes de tensão de terra físico entre os diversos GNDs. Neste caso, se interligarmos as blindagens dos cabos em todos os equipamentos pode-se ter corrente alta percorrendo a mesma, causando interferência por indução, ou até rupturas.

A maneira correta de interligação quando há diferenças de potencial entre os referenciais de terra é conectar a blindagem do cabo somente em um ponto de terra, de preferência do lado do mestre da rede.

Há um limite de tensão admissível entre os terra para não danificar o circuito integrado driver RS-485. Certificar-se que a diferença não seja superior a 7V.

Nota: os drivers RS-485 utilizados nos equipamentos Alfa Instrumentos suportam descargas eletrostáticas de até 15kV, entretanto a tensão DC ou AC pico permanentes não podem ultrapassar o limite de 7V.

7.6 Redes RS-485 Descrição

O padrão elétrico RS-485 utilizado em comunicações seriais é um sistema arquitetado para comunicação bidirecional, half-duplex (fluxo de dados em uma direção por vez), que possibilita a conexão de até 32 dispositivos, baseado em sistema diferencial de transmissão de dados, reduzindo a influência de ruídos de modo comum.

8 Mensagens do Sistema

Ao longo da operação, o indicador mostra mensagens informativas e de alarme, informando suas condições de operação e resultados da programação de parâmetros. A seguir estão todas relacionadas e seus respectivos significados:

-----	durante AUTO-TESTE ao se ligar o indicador
r X.XX	REVISÃO DE PROGRAMA do indicador quando este é energizado, representada pelos números X.XX
nPCB	mensagem que antecede a visualização do NÚMERO DE SÉRIE da PCB do indicador
XXXXXX	NÚMERO DE SÉRIE da PCB do indicador representa pelos números XXXXXX
Pronto	indicador está pronto para ser utilizado
SobrE	Informa que o Indicador de Pesagem da Linha 3100C e 3100C.S ou Transmissor de Pesagem 2710 ou 2711 está em Sobrecarga.
SAtUrA	Informa que o Indicador de Pesagem da Linha 3100C e 3100C.S ou Transmissor de Pesagem 2710 ou 2711 está em Saturação.

9 Dispositivos de proteção

Ao analisar comparativamente (benchmark) os Indicadores de Pesagem Alfa Instrumentos linha 3100C e linha 3100C.S é importante considerar a capacidade de sobrevivência a condições adversas proporcionada pelo impressionante arsenal de dispositivos de proteção.

Comunicação Serial RS-485

- Limitador de curto e descargas eletrostáticas até 600 W;
- Filtros de RF (todas linhas);
- Casador de impedância para fim da linha (chave interna).

Teclado do painel frontal

- Supressor de tensão transiente contra descarga eletrostática (todas teclas);
- Filtro de RF (todas linhas);
- 3100C.S Proteção ambiental frontal IP67;
- 3100C Proteção ambiental caixa IP69K;
- Calota mecânica banhada à ouro.

Comando Remoto

- Filtros de RF: todas linhas;
- Porta schmitt trigger: todas linhas.

Fonte de alimentação

- Filtro de RF;
- Proteção contra polaridade invertida;
- Fontes lineares internas = proteção contra oscilações de alimentação, ripple e ruído conduzido;
- Chassis da caixa aterrado ao polo (-) da fonte (segurança).

Placa de Circuito Impresso

- Resina *conformal coating* que protege a placa contra umidade, contaminantes, corrosão, abrasão, solventes e eletromigração;
- Filme isolante entre placa e carcaça.

10 Especificações

	3100C	3100C.S
Alimentação	85 a 240Vca, 48 a 62Hz	9 a 28Vcc, corrente contínua
Consumo	Máximo 10VA	Máximo 12W Típico: 4,5W
Temperatura de operação	5°C a 50°C	
Temperatura de armazenagem	-25 a 70°C	
Peso	1,7kg	500g
Dimensões	230 x 180 x 80 mm	180 x 120 x 28 mm
Grau de Proteção	IP69K com os cabos corretamente vedados nos prensa-cabos	Frontal IP67

13 Contato

Alfa Instrumentos Eletrônicos
www.alfainstrumentos.com.br
vendas@alfainstrumentos.com.br
R. Cel. Mário de Azevedo, 138
02710-020 São Paulo – SP Brasil
Tel.: (11) 3952-2299
SAC: 0800-772-2910
CNPJ: 50.632.017/0001-30

Operacionais

- Retenção dos dados na memória não volátil > 100 anos;
- Taxa de atualização do Display em 100ms.

Interface Serial RS-485

- Proteção contra descargas eletrostáticas de ± 15 kV;
- Taxa de comunicação de 9.600 a 115.200 bps.

11 Complementos opcionais da família 3100C e 3100C.S Alfa Instrumentos

Caixa à Prova de Explosão mod. 4502

- Para uso em áreas classificadas, com Barreiras de Proteção Intrínseca internas.

Botão de Acionamento Remoto mod. 9109

- Recomendado em aplicações com acionamento muito frequente dos comandos de Tara ou Impressão, para preservação do teclado frontal do Indicador.

Pedal de Acionamento mod. 9108

- Libera as mãos do operador nas operações de Tara ou Zero frequentes.

12 Histórico de alterações

REV	DATA	ALTERAÇÕES
00	04/03/2020	• Versão inicial
01	13/09/2021	• Incluído Comandos Remotos