

**Descrição:** Indicador para Máquina de Ensaio mod. 3105C

**Part Number:** 3105C

### Características:

Leitura de peso: contínuo e pico de pesagem;  
Sinalização no painel de "transmitindo/recebendo";  
Comando remoto para acionamento das teclas;  
Portas seriais RS-232 e RS-485 (selecionáveis);  
Protocolos de comunicação: TRC - Transmissão contínua, AA - Alfa ASCII, T02, Modbus-RTU e EPD (p/ comunicação com Gateways);  
Saída para impressão em RS-232, protocolos EPL, EPLII, ZPL, ZPLII e padrão ASCII;  
Impressão em Cód. de Barras com as informações de: Peso, Tara, Data e Hora. (Posição X/Y e tamanho configuráveis);  
10 Filtros digitais programáveis;  
Sinalizador luminoso para aplicações de VERIFICAÇÃO DE PESO;  
04 relês de nível programáveis;  
Construído em aço inox 304 ultra robusto;  
Suporte acoplado permite a fixação em mesa ou parede;  
Grau de proteção IP 69K: resistência a jatos d'água e poeira;  
Precisão nas pesagens até 10.000 divisões;  
\*OPCIONAL: Ethernet TCP-IP.

### Aplicações:

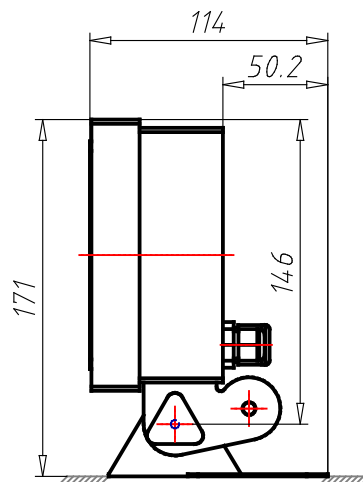
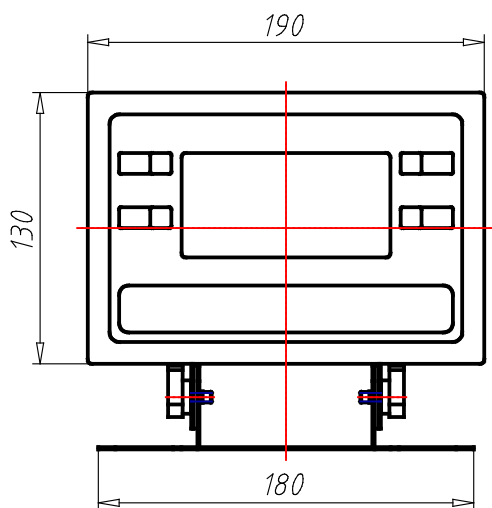
Máquinas de Ensaio.

### Informações Gerais:

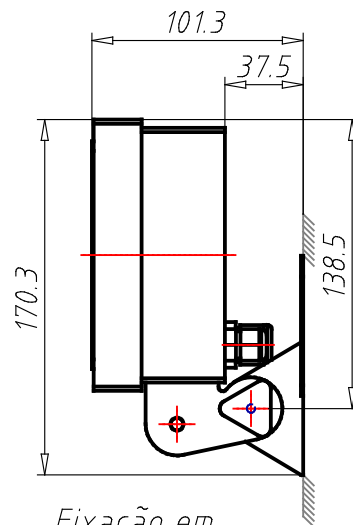
A família Alfa Instrumentos 3100C é composta por Indicadores de pesagem robustos e projetados para ambientes industriais hostis, que atendem a um amplo campo de aplicações como, por exemplo, plataformas, silos, tanques, misturadores, balanças rodoviárias, balanças para cargas vivas/móveis, dosagens, etc.

São montados em caixas inox IP-69K facilmente higienizáveis. Possui Equalizador de Pressão com Bloqueio de Umidade que equilibra a pressão e impede a condensação no interior dos recipientes. Ideal para ambientes úmidos.

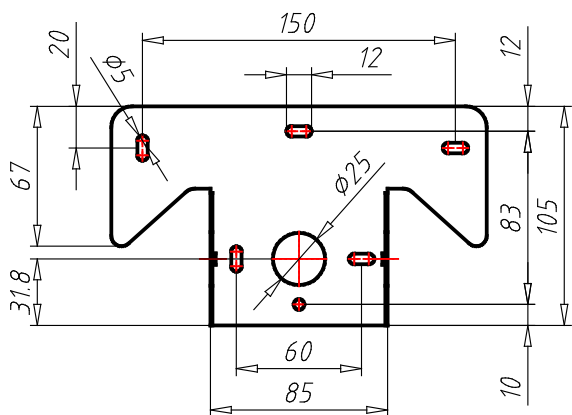
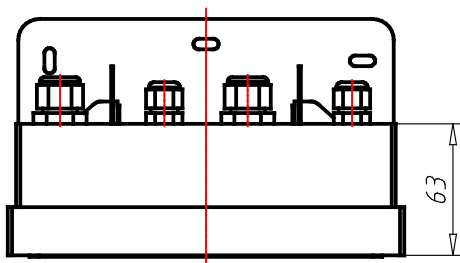
**Dimensões:**



*Fixação em Mesa*



*Fixação em Parede*



*Detalhe da Fixação do Suporte*

### Especificações:

PN (Part Number)	3105C
SERIES (Linha)	Linha 3100C
CODE (Código)	0012192
TYPE (Modelo)	Indicador para Máquina de Ensaio mod. 3105C
Peso (g)	1.4kg
Fixação do aparelho	Mesa e Parede
Temperatura operação	5 a 50°C
Faixa de Alimentação	85 a 265Vca (opcional 9 a 28Vcc)
Consumo	10w
Grau de proteção	IP 69K (resistência a jatos d'água e poeira)
Material	Aço inox