

**Descrição:** Indicador de Pesagem mod. 3104C

**Part Number:** 3104C

### Características:

Leitura local e transmissão digital de peso;  
Sinalização no painel de "transmitindo/recebendo";  
Comando remoto para acionamento das teclas;  
Portas seriais RS-232 e RS-485 (selecionáveis);  
Protocolos de comunicação: TRC - Transmissão contínua, AA - Alfa ASCII, T02, Modbus-RTU e EPD (p/ comunicação com Gateways);  
Saída para impressão em RS-232, protocolos EPL, EPLII, ZPL, ZPLII e padrão ASCII;  
Impressão em Cód. de Barras com as informações de: Peso, Tara, Data e Hora. (Posição X/Y e tamanho configuráveis);  
10 Filtros digitais programáveis;  
Acumulador de pesagens;  
Indicação Sobra-Falta (S-F) para aplicações de VERIFICAÇÃO DE PESO;  
04 relês de nível programáveis para dosagem local;  
Construído em aço inox 304 ultra robusto;  
Suporte acoplado permite a fixação em mesa ou parede;  
Grau de proteção IP 69K: resistência a jatos d'água e poeira;  
Precisão nas pesagens até 10.000 divisões;  
Homologado pela Portaria 236/94 Classe III do INMETRO.  
\*OPCIONAL: Ethernet TCP-IP.

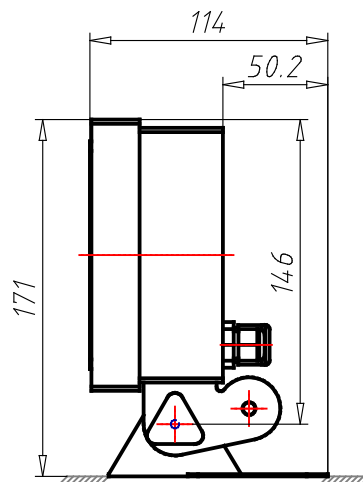
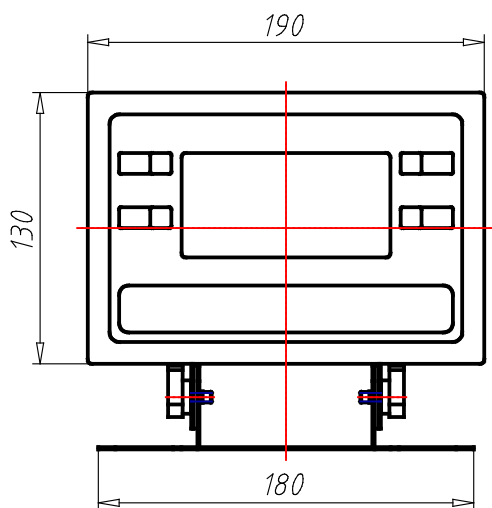
### Aplicações:

Balanças ou sistemas.  
Cargas vivas.  
Sistemas com alto grau de vibração.

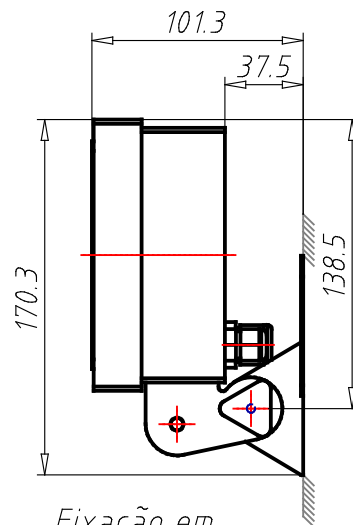
### Informações Gerais

A família Alfa Instrumentos 3100C é composta por Indicadores de pesagem robustos e projetados para ambientes industriais hostis, que atendem a um amplo campo de aplicações como, por exemplo, plataformas, silos, tanques, misturadores, balanças rodoviárias, balanças para cargas vivas/móveis, dosagens, etc.  
São montados em caixas inox IP-69K facilmente higienizáveis. Possui Equalizador de Pressão com Bloqueio de Umidade que equilibra a pressão e impede a condensação no interior dos recipientes. Ideal para ambientes úmidos.

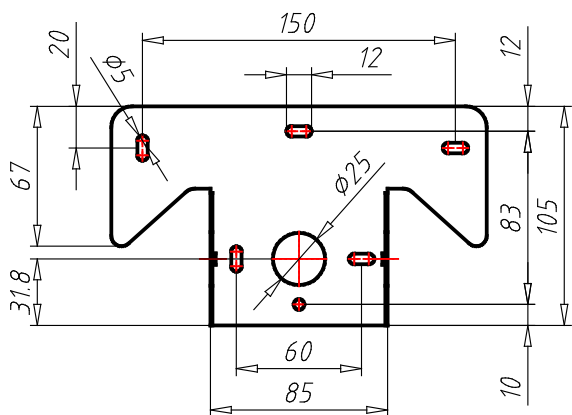
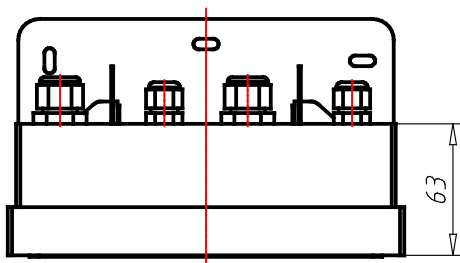
**Dimensões:**



*Fixação em Mesa*



*Fixação em Parede*



*Detalhe da Fixação do Suporte*

### Especificações:

PN (Part Number)	3104C
SERIES (Linha)	Linha 3100C
CODE (Código)	0012191
TYPE (Modelo)	Indicador de Pesagem mod. 3104C
Peso (g)	1.4kg
Fixação do aparelho	Mesa e Parede
Temperatura operação	5 a 50°C
Faixa de Alimentação	85 a 265Vca (opcional 9 a 28Vcc)
Consumo	10w
Grau de proteção	IP 69K (resistência a jatos d'água e poeira)
Material	Aço inox