

Descrição: Indicador de Pesagem mod. 3103C

Part Number: 3103C

Características:

Leitura local e transmissão digital de peso;
Sinalização no painel de "transmitindo/recebendo";
Comando remoto para acionamento das teclas;
Portas seriais RS-232 e RS-485 (selecionáveis);
Protocolos de comunicação: TRC - Transmissão contínua e AA - Alfa ASCII;
Saída para impressão em RS-232, protocolos EPL, EPLII, ZPL, ZPLII e padrão ASCII;
Impressão em Cód. de Barras com as informações de: Peso, Tara, Data e Hora. (Posição X/Y e tamanho configuráveis);
10 Filtros digitais programáveis;
Saída Analógica 4/20mA ou 0/20mA com resolução 16 bits;
Construído em aço inox 304 ultra robusto;
Suporte acoplado permite a fixação em mesa ou parede;
Grau de proteção IP 69K: resistência a jatos d'água e poeira;
Precisão nas pesagens até 10.000 divisões;
Homologado pela Portaria 236/94 Classe III do INMETRO.
*OPCIONAL: Ethernet TCP-IP.

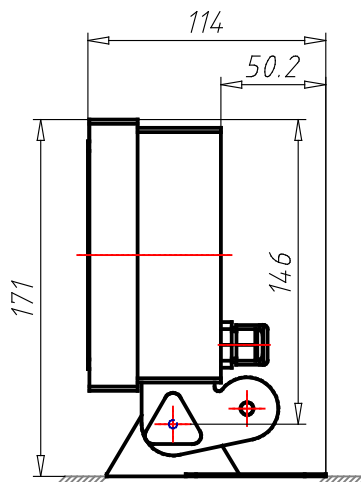
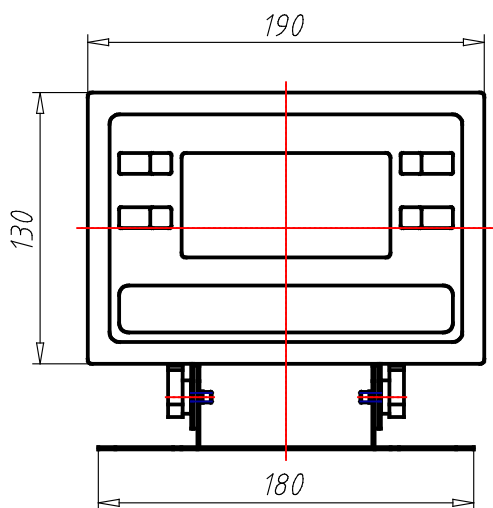
Aplicações:

Balanças ou sistemas.
Cargas vivas.
Sistemas com alto grau de vibração.

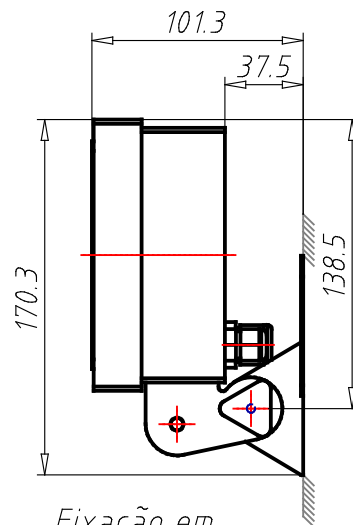
Informações Gerais:

A família Alfa Instrumentos 3100C é composta por Indicadores de pesagem robustos e projetados para ambientes industriais hostis, que atendem a um amplo campo de aplicações como, por exemplo, plataformas, silos, tanques, misturadores, balanças rodoviárias, balanças para cargas vivas/móveis, dosagens, etc.
São montados em caixas inox IP-69K facilmente higienizáveis. Possui Equalizador de Pressão com Bloqueio de Umidade que equilibra a pressão e impede a condensação no interior dos recipientes. Ideal para ambientes úmidos.

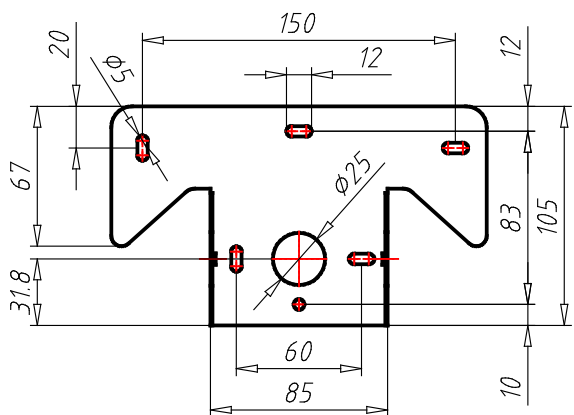
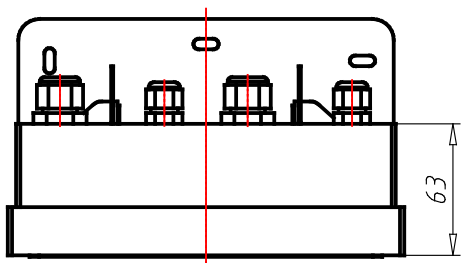
Dimensões:



Fixação em Mesa



Fixação em Parede



Detalhe da Fixação do Suporte

Especificações:

PN (Part Number)	3103C
SERIES (Linha)	Linha 3100C
CODE (Código)	0012190
TYPE (Modelo)	Indicador de Pesagem mod. 3103C
Peso (g)	1.4kg
Fixação do aparelho	Mesa e Parede
Temperatura operação	5 a 50°C
Faixa de Alimentação	85 a 265Vca (opcional 9 a 28Vcc)
Consumo	10w
Grau de proteção	IP 69K (resistência a jatos d'água e poeira)
Material	Aço inox